

产品使用说明书

Product Instruction Manual

FMSZ85VR-20 真空步进电机升降台



四川菲克科技有限公司

Sichuan Feinixs Technology Co., Ltd

目录

1 安全事项.....	1
2 产品概要.....	3
2.1 产品特点.....	3
2.2 型号命名.....	4
2.3 产品图纸.....	5
2.4 产品序列号.....	6
3 性能参数.....	7
3.1 参数定义.....	7
3.2 产品参数.....	10
4 连接与安装.....	12
4.1 安装准备.....	12
4.2 接线定义.....	13
4.3 机械安装.....	13
4.4 电气安装.....	14
4.5 产品调试.....	15
5 应用指南.....	16
5.1 日常维护.....	16
5.2 注意事项.....	16
5.3 常见问题.....	16
6 售后服务.....	17

1 安全事项

为保障使用者的人身安全，保护设备的正常使用，请务必阅读并遵守本章的安全事项。



危险

在操作时违反本事项所示要求，可能会导致人员重伤或者死亡。



警告

在操作时违反本事项所示要求，可能会引起设备永久损坏及附加事故。



危险

谨防触电，爆炸或其他危险

禁止在易爆、易燃或腐蚀性环境使用本产品；

禁止开启产品外壳；

位移台带电时内部电压可能超过36VDC，位移台必须接安全保护地线；

位移台内部电压不会瞬间释放，必须先切断电源，等指示灯熄灭后才能进行插拔、接线、设置、测量、搬动等人工操作；

禁止带电插拔；

位移台故障时温度可能很高，必须先切断电源，等下降至安全温度后才能进行人工操作；

位移台应用于直接涉及人身安全的设备，必须配备人身安全防范措施；

位移台设备故障时可能存在火灾隐患，必须配备消防安全防范措施。

若不遵守以上规定，可能会导致严重伤害或死亡。



应用与设置

驱动器应用必须符合性能参数的定义；
初次上电前应严格检查接线、参数设置；
禁止采用通断电源方式启动和停止电机。

连接

位移台与控制器需一一对应连接稳固不得接错；
所有电气连接均需断电操作。

运行

两次上电之间最少需要间隔20秒，否则可能引起设备损坏。

保养和检查

定期清理积灰，积灰严重时须增加清理次数；
设备每三个月须上电运行1小时，以保障内部电子元器件的正常。

拆机和修理

非本公司专业技术人员严禁开启产品外壳，禁止对本驱动器进行拆解或改造；
如需检查或维修，请退回原厂处理。

废弃

废弃驱动器时，请按工业废弃物处理，以免造成环境污染。

若不遵守以上规定，可能会引起驱动器永久损坏及附加事故。

2 产品概要

菲克科技 FMSZ85VR-20 真空步进电机升降台，专为需要在高真空环境下进行精密垂直定位的应用而设计，用于行程范围 20mm 之间的各项应用。它结构坚固、性能卓越，广泛应用于各种精密的科研、工业生产环节，其中包括样品台、姿态调整、光学测试、光学设备

升降台采用真空专用电机和不锈钢主体，保证高真空度，同时具备高精度、高稳定性等特点，模块化设计易于与菲克科技其他产品集成，搭建多维位移平台，满足多样化的应用需求。

位移台可配套 FMC01 系列控制器及 Feinixs 标准运动控制软件或 SDK 使用，除实现点动、相对运动、绝对运动，往返运动等基础功能以外，多轴运动还支持直线插补、任意圆弧或空间圆弧插补、螺旋插补、椭圆插补、位置触发等高级功能，同时也可选配龙门运动、Ethercat 总线、G 指令控制、任意图形输入等功能。

2.1 产品特点

- 行程覆盖

20mm。

- 真空专用电机，真空度高
- 不锈钢主体设计，理想真空材料
- 免费标准版 SDK

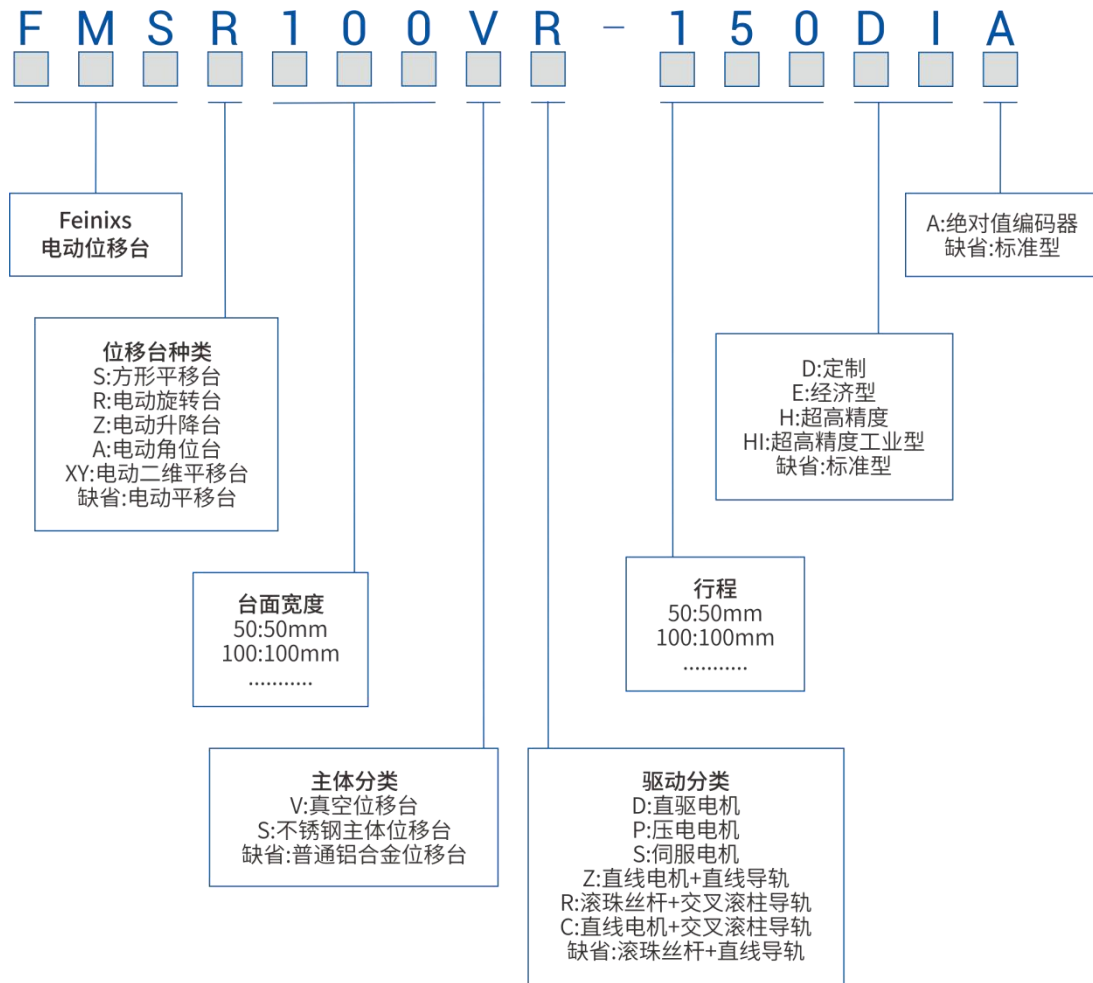
Window、Linux 环境下支持多种开发语言：C/C++、C#、Matlab、LabVIEW 等。

- 高性能控制器

实现圆弧插补，直线插补，位置记忆任意图形导入。

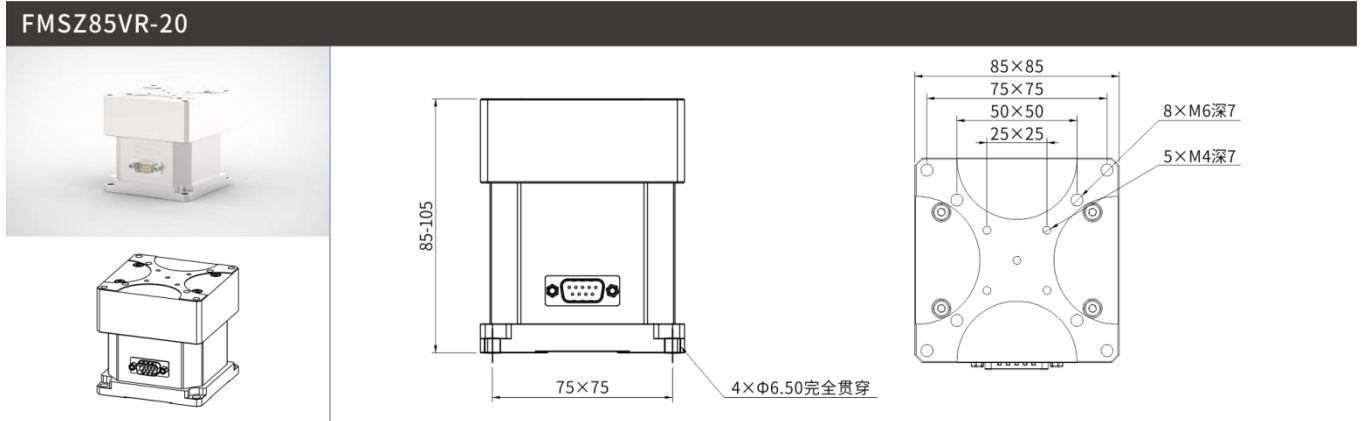
- 可选配 EtherCAT 总线控制

2.2 型号命名



例：FMSZ85VR-20 表示：电动升降台+台面宽度 85mm+真空位移台+滚珠丝杆+交叉滚柱导轨+行程 20mm。

2.3 产品图纸



2.4 产品序列号

每台位移台都固化有唯一的产品序号，包括产品型号、生产日期等，可通过此序列号查询产品的参数配置、测试报告等内容保证产品的可追溯性。



产品序号标签分三行：

第一行为本公司注册商标，Feinixs 菲克科技。

第二行表示产品型号。FMSZ85VR-20，具体含义参考章节“2.2 型号命名”。

第三行表示出厂日期和序号。20201201001 表示 2020.012.01 批次生产的编号为 001 的位移台。

3 性能参数

3.1 参数定义



-----基本参数-----

行程：

在保证精度的情况下，运动系统的运行距离。

负载：

对于线性平台而言，这是指可施加给平台的最大负载，且质量负载中心位于移动台面之内，垂直于运动轴和平台表面。对于旋转平台而言，这是指旋转轴上的最大负载。（Feinixs 针对偏心安装的负载有特色设计，请咨询工程师）

最大速度：

最大速度是指在额定负载的状态下，系统能够持续稳定运行的最大速度。对于短行程位移台，其行程的限制也是制约运动系统最大速度的关键影响。

分辨率：

运动系统可测量的最小量。（注意分辨率并不等于最小运动增量，能分辨不能代表能够以分辨率做最小步长运动。）

最小运动增量：

最小运动增量是指运动系统在连续、稳定情况下能够移动的最小量。一般来说，系统分辨率远小于最小运动增量。考虑传动结构和编码器对系统误差的影响，直线电机位移台与步进电机位移台相比，其最小运动增量更加接近于分辨率。

准确度：

准确度和重复定位精度是容易混淆的概念。一般采用图 1 所示的打靶描述可以容易的区分这两个概念。（Feinixs 所有产品的准确度由通过第三方计量标定过的

激光干涉仪测定, 标品样品均有第三方检测报告, 其具体测量方法见附录)。Feinixs 免费为每一台出厂产品提供检测报告。



图 1. 准确度与重复精度的区别

单向重复定位精度:

图 1 给出了准确度与重复精度的区别。单向重复定位精度是指, 多次从同一方向移动到指定位置的重复性指标。

双向重复定位精度:

图 1 给出了准确度与重复精度的区别。双向重复定位精度是指, 多次从两个方向移动到制定位置的重复性指标。双向重复定位精度与单向重复定位精度越接近, 说明其双向运动差异(由回程误差、摩擦力等因素引起)越小。

----- 非轴向参数 -----

只有直线度、平行度、Pitch、Yaw 等参数都达到高水准要求, 运动系统的准确度、重复定位精度才能达到高精度水平。也就是说, 客户一般只需要考虑准确度与重复定位精度是否满足应用需求就可以选择到满意的位移平台。当客户对平台运动有更高要求时, 以下参数是需要考虑的。

由图 2 可以直观了解运动系统基本参数的物理意义。

运动平台以右手 XYZ 直角坐标系为标准, 其原点位于平台表面的中心。X 方向是轴向运动的正方向, Z 方向是垂直于台面向外的方向, Y 方向指向水平方向。运动过程中, 平台以 X 为轴旋转的运动称为滚动(Roll), 以 Y 为轴旋转的运动称为俯仰(Pitch), 以 Z 为轴旋转的运动称为偏摆(Yaw), 以上三个参数如图 2(a) 所示。

理想情况下, 在运动过程中, 平台中心仅沿 X 方向运动, 无 Y、Z 两方向分量,

但是由于导轨、传动装置、加工精度等影响会导致平台中心偏离Y轴，产生Y、Z两个方向的移动。在Y方向的移动量称之为**直线度 (Straightness)**。在Z方向的移动量称之为**平整度 (Flatness)**，以上两个参数如图2所示。

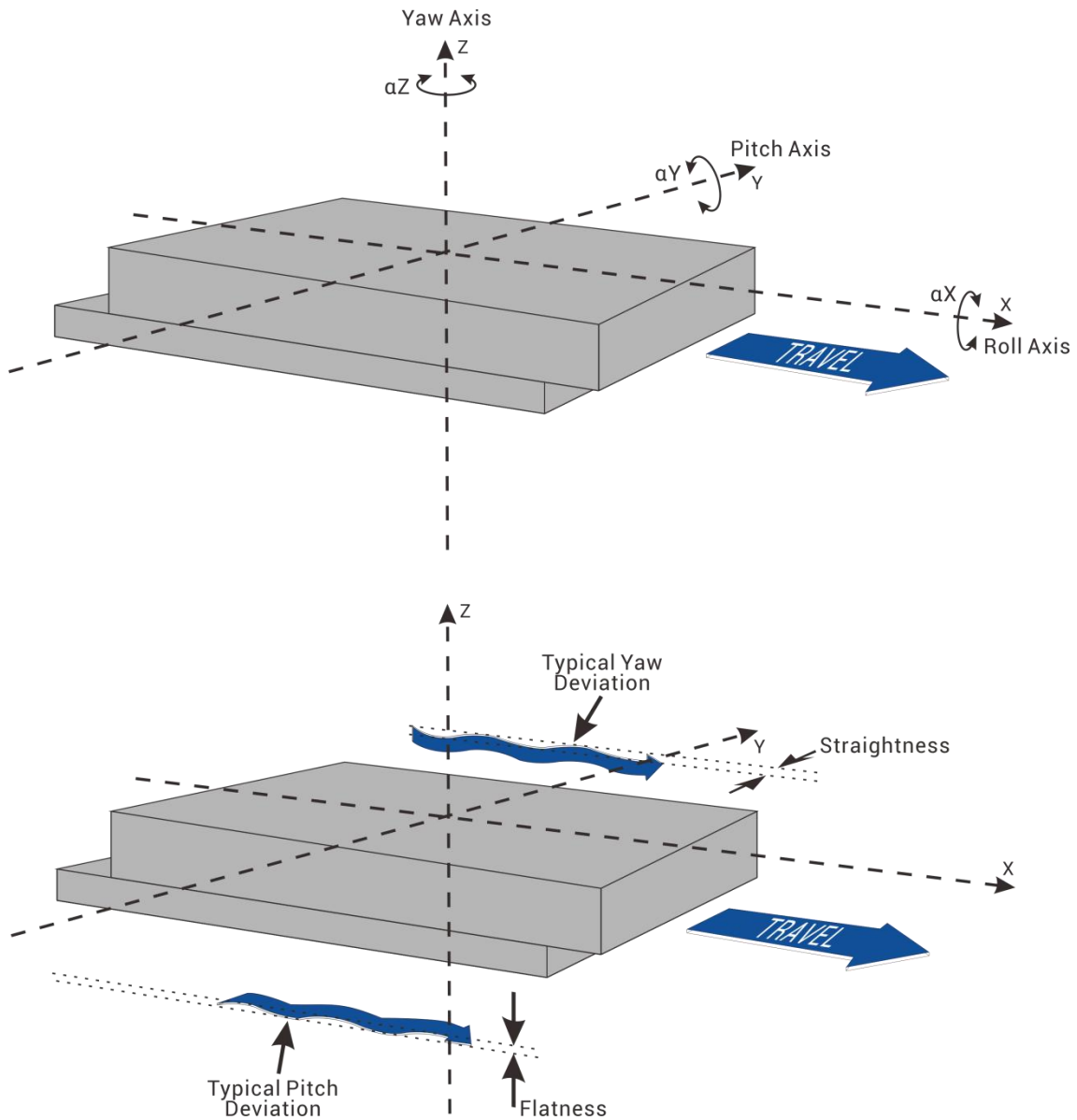


图 2. 非轴向参数的示意图

3.2 产品参数

Model	FMSZ85VR-20
行程 Travel (mm)	20
负载 Load Capacity (Kg) [1]	5
分辨率 Resolution (μm)	0.625
最小步进量 Min. Incremental Motion (μm) [2]	2
单向重复定位精度/保证值 Unidirection Repeatability [3]/Guaranteed (μm) [4]	± 1 or 2
单向重复定位精度/典型值 Unidirection Repeatability/Typical (μm)	± 0.5 or 1
双向重复定位精度/保证值 Bi-Directional Repeatability/Guaranteed (μm)	± 2.5 or 5
双向重复定位精度/典型值 Bi-Directional Repeatability/Typical (μm)	± 1 or 2
定位精度/保证值 Accuracy [3]/Guaranteed (μm)	± 15 or 30
定位精度/典型值 Accuracy/Typical (μm)	± 10 or 20
最大速度 Max. Speed (mm/s) [5]	10
直线度 Straightness (μm)	15
平整度 Flatness (μm)	15
偏摆 Yaw (arcsec)	30
俯仰 Pitch (arcsec)	30
重量 Weight (kg)	3.2

※ 备注

[1]: 水平放置下的中心垂直负载。

[2]: 最小运动增量不等同于分辨率，最小运动增量是指运动系统在连续、稳定情况下能够移动的最小量。一般来说，系统分辨率远小于最小运动增量。考虑传动结构和编码器对系统误差的影响，直线电机位移台与步进电机位移台相比，其最小运动增量更加接近于分辨率。

[3]: 精度测量数据是平台在水平放置的情况下使用激光干涉仪测量的数据，测量标准参照GB/T17421-2000。

[4]: 典型值和保证值的区别见技术指南。

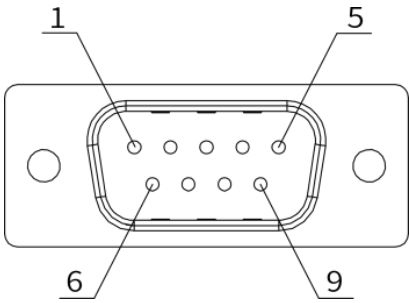
[5]: 最大速度为典型值，根据负载和控制器的不同会有区别。

4 连接与安装

4.1 安装准备

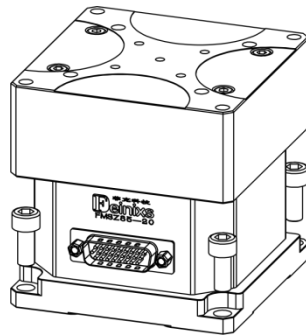
- 4.1.1 打开产品包装时请检查位移台外观是否完好、配件是否齐全；
- 4.1.2 位移台应安装在通风良好、防护良好的平台上，安装时应避免粉尘等异物落入位移台内部；
- 4.1.3 在有禁用物质环境中使用时，必须采取防护措施来保证安全、寿命及可靠性；
- 4.1.4 所有安装进行时，均需保证位移台处于断电状态。

4.2 接线定义

电气接口 Electric wiring diagram		
 <p>DB9 公头</p>	针脚	定义
	1	24V+
	2	近端限位
	3	零点
	4	远端限位
	5	24V-
	6	A+
	7	A-
	8	B+
	9	B-

4.3 机械安装

FMSZ85VR-20 位移台均设计有标准安装孔，可通过 M6 螺丝把位移台安装在标准光学平台上。



具体安装孔的尺寸及数量请参照外形尺寸图(2.3 产品图纸)。

4.5 产品调试

- 4.5.1 初次上电前应严格检查接线；
- 4.5.2 上电后对照位移台参数表确认参数；
- 4.5.3 请参照 FMC01 系列控制器说明书具体操作。

5 应用指南

5.1 日常维护

- 5.1.1 位移台每 3 个月至少上电运行 1 小时；
- 5.1.2 定期清理积灰，积灰严重时须增加清理次数。

5.2 注意事项

- 5.2.1 发生内部故障或保留故障时请与本公司联系；发生不明故障时应先切断电源再进行检查，仔细阅读本手册进行故障排除；
- 5.2.2 检查端子接线是否牢固应先切断电源；
- 5.2.3 必须拔下插头接线，否则可能损坏驱动器；
- 5.2.4 禁止使用已损坏的电源插头，必须立即更换，否则可能损坏位移台；
- 5.2.5 报错故障带电不可恢复，需要断电后重新上电位移台才能继续运行；
- 5.2.6 断电前应先停止电机，直接断电可能产生强电弧。

5.3 常见故障

现象	原因	解决方法
位移台不工作，电机未使能	电气连接未成功	检查确认电气连接状态
	其他故障	联系厂家
电机使能但无法运动	参数设置错误	检查参数设置：如速度是否为 0
	处于限位状态	检查限位状态
	其他故障	联系厂家
位移台工作与指令不符	位移台参数设置错误	检查细分等设置
	其他故障	联系厂家
位移台异常运动	其他故障	切断电源，联系厂家

6 售后服务

非常感谢您购买本公司的产品。本产品有唯一的产品序号、质保期及其它出厂信息。本产品出厂时附有保修凭证，保修凭证上注有产品序号，注意保护保修凭证，请勿撕毁或污染。

售后服务条款：

6.1 本产品质量保期为一年，

质保期内的产品享受本公司提供的免费维修服务，但由以下原因引起故障或损坏的，本产品将不再享受免费维修服务并且本公司不承担任何责任：

- A) 未按产品使用手册正确使用；
- B) 超出产品使用手册参数规范；
- C) 未经允许擅自拆卸、改造或维修；
- D) 保修凭证丢失、破损、污染；
- E) 跌落、挤压、碰撞、浸水、暴晒、污染；
- F) 地震、火灾、雷击等不可抗力及由此引起的二次灾害。

6.2 未经允许擅自拆卸、改造或维修的驱动器本公司一律不予维修；

6.3 质保期内由于本产品内部质量问题所造成的本产品故障或损坏、事故、设备损坏或人员伤亡，本公司将只对本产品提供免费维修或产品赔偿，产品赔偿以本产品价值为限，产品运费由本公司负担，产品保价费由用户负担；

6.4 本公司对超出质保期的产品质量、事故、设备损坏或人员伤亡不承担任何责任，并对本产品采取收费维修，运费及保价费由用户负担；

6.5 质保期内的返修产品，如经本公司检测后确认无故障的，运费及保价费由用户承担；

6.6 如有任何技术问题，请与销售商或本公司联系，本手册内容如有改动，恕不另行通知，最新版本请到本公司网站下载或与我们联系；

6.7 凡购买本产品的用户一律视为已同意本数据手册中所提及的全部条款。

四川菲克科技有限公司

SICHUAN FEINIXS TECHNOLOGY CO.,LTD

地 址:四川省成都市双流区公兴街道物联大道 111 号

电 话:0086-28-85864663 手 机:173 0280 5818

邮 编:610000 邮 箱:info@feinixs.com

网 址:<http://www.feinixs.com>