

6

5

4

3

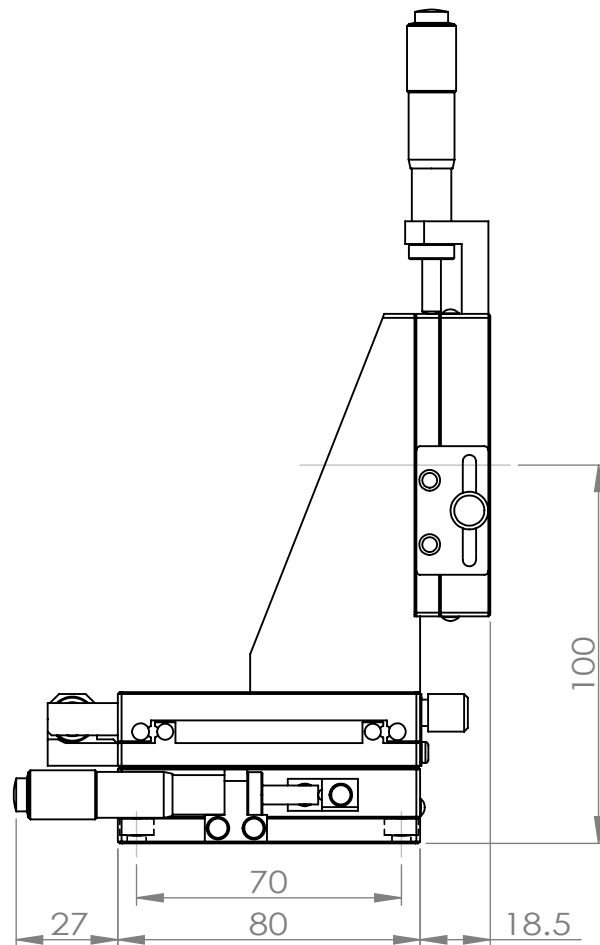
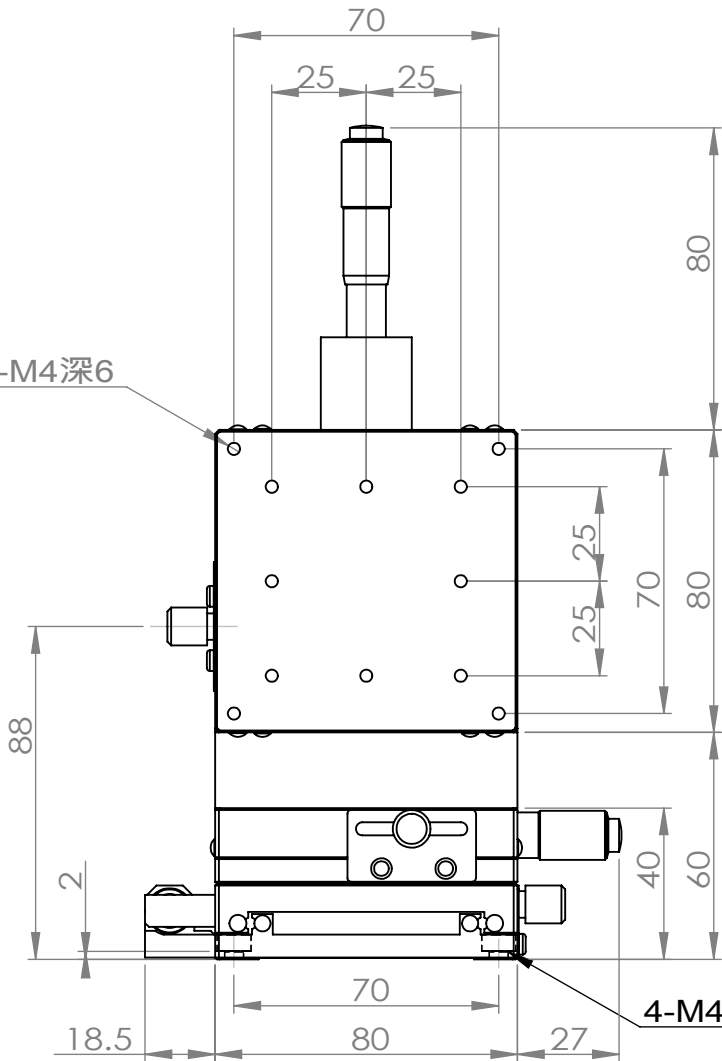
2

1

其余：

12-M4深6

4-M4用沉头孔



名称	签名	日期
绘制		2022-08-24
检查		
批准		
制造		
检验		



材料

质量 (g) : 457.960

标题

CTSSXYZ80-R

工程图号

版本

A

尺寸

A4

比例:

图纸 1 (共1)

6

5

4

3

2

1

A