

6

5

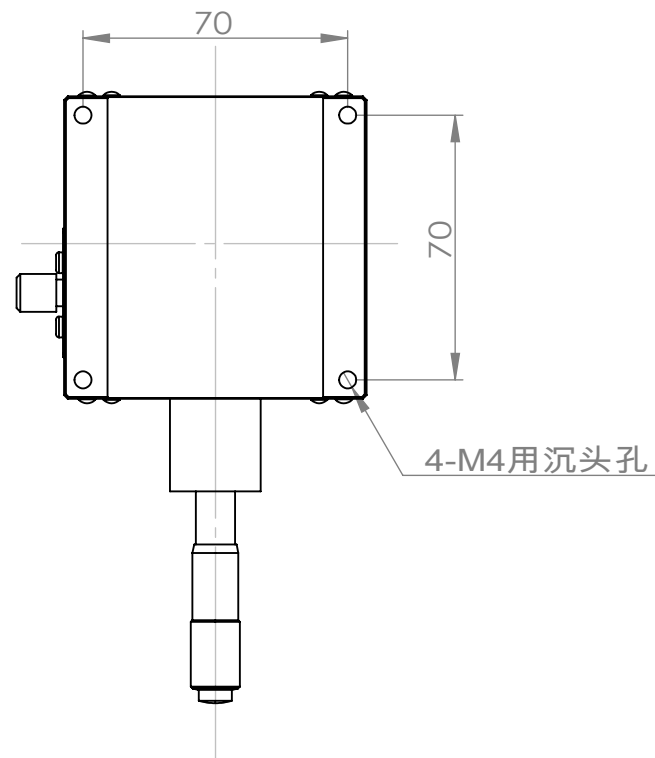
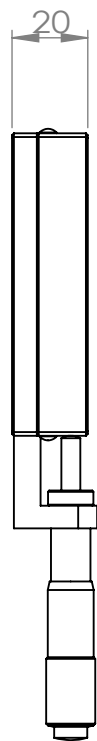
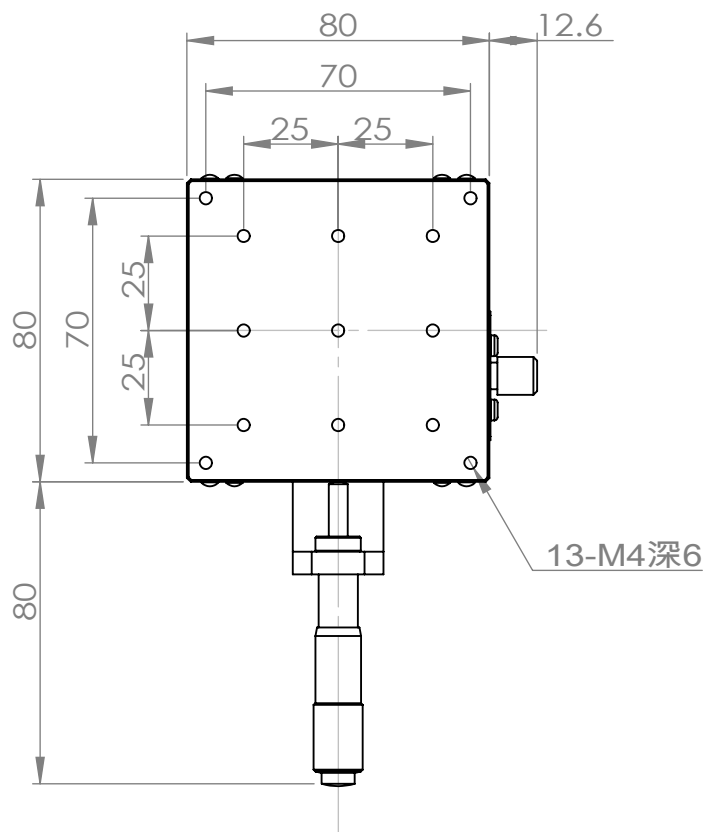
4

3

2

1

其余：



	名称	签名	日期	标题	
绘制			2022-08-25	 <b>CTSS80-C</b>	
检查					
批准					
制造					
检验					
				材料	工程图号
				质量 (g) : 111.079	比例:
					图纸 1 (共1)

6

5

4

3

2

1

D

C

B

A

D

C

B

A