

6

5

4

3

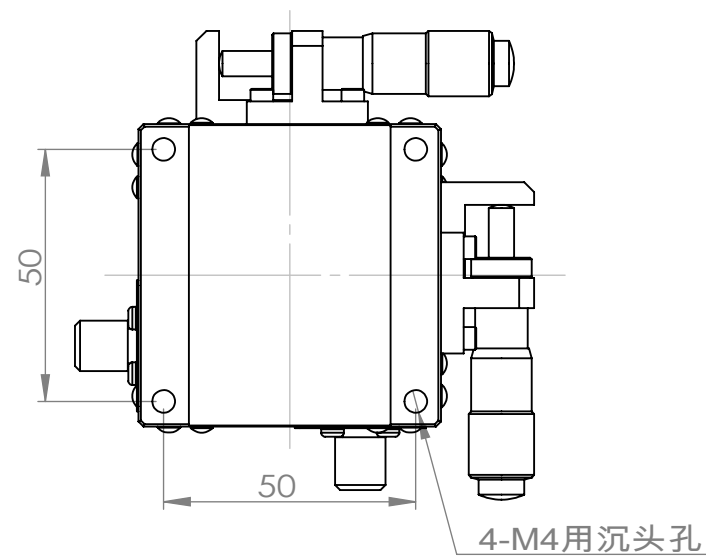
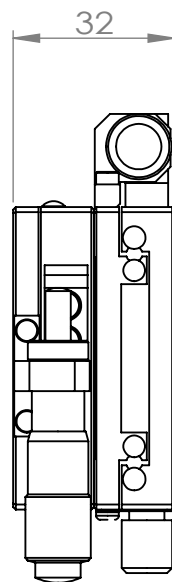
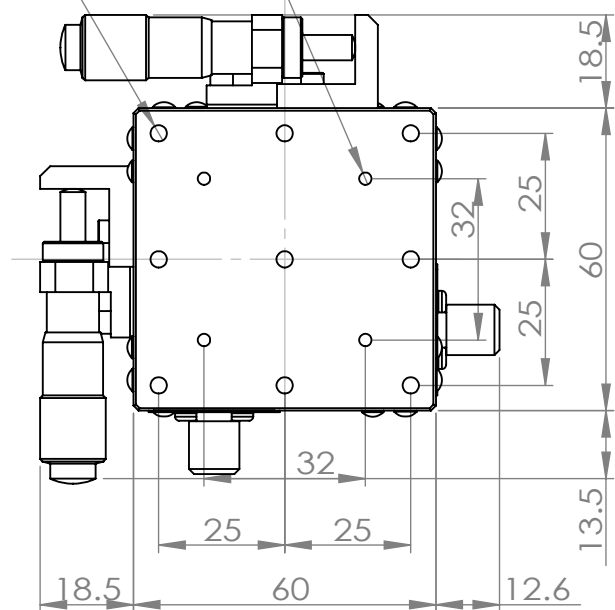
2

1

其余：

9-M4深6

4-M3深6



| 名称 | 签名 | 日期 | 标题 | | | |
|----|----|------------|---|------------------|-----|-----------|
| 绘制 | | 2022-08-25 |  | CTSSXY60-L | | |
| 检查 | | 材料 | | | | 工程图号 |
| 批准 | | | | | A | A4 |
| 制造 | | | | 质量 (g) : 103.118 | 比例: | 图纸 1 (共1) |
| 检验 | | | | | | |

6

5

4

3

2

1

A