

6

5

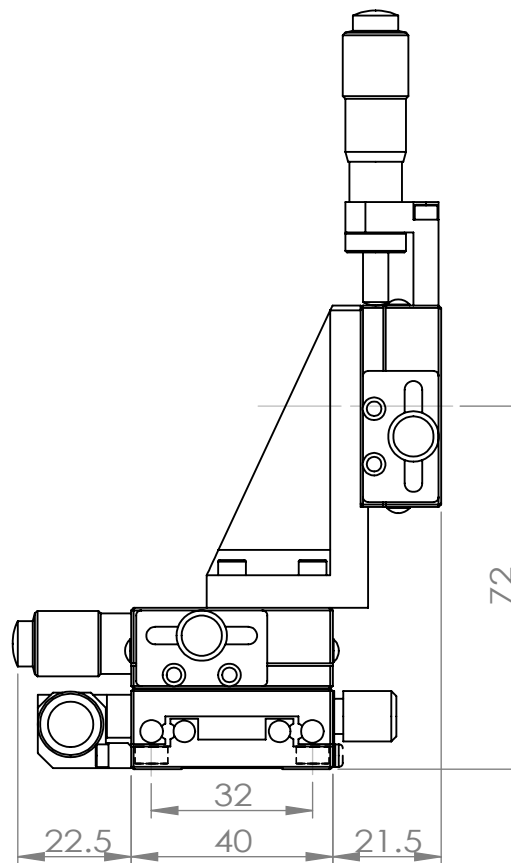
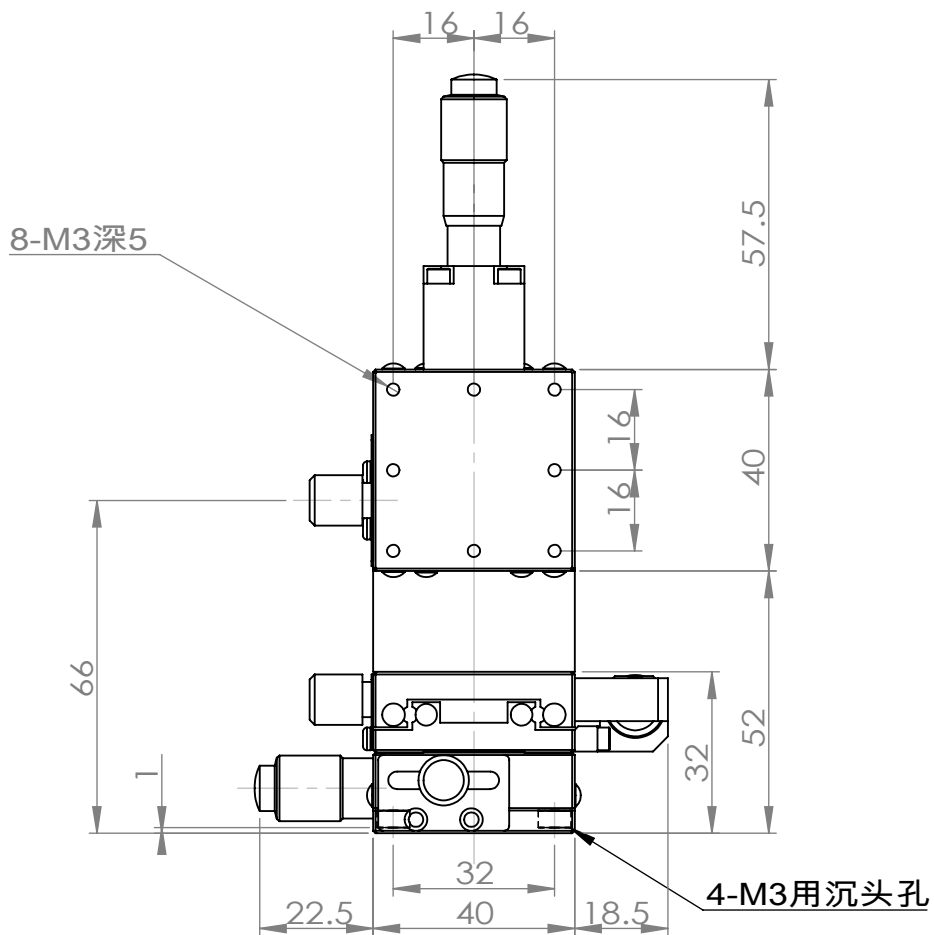
4

3

2

1

其余：



名称	签名	日期
绘制		2022-08-25
检查		
批准		
制造		
检验		



材料

质量 (g) : 116.039

标题

CTSSXYZ40-L

工程图号

版本

A

尺寸

A4

比例:

图纸 1 (共1)

6

5

4

3

2

1

A