

6

5

4

3

2

1

其余：

D

D

C

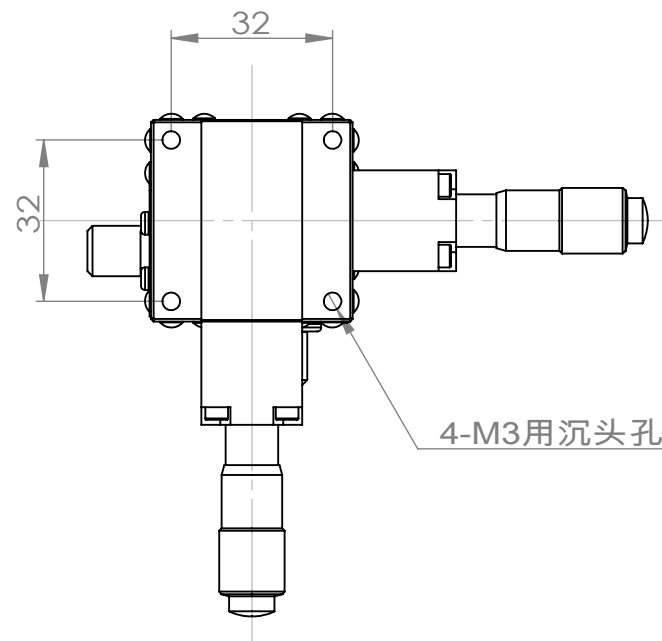
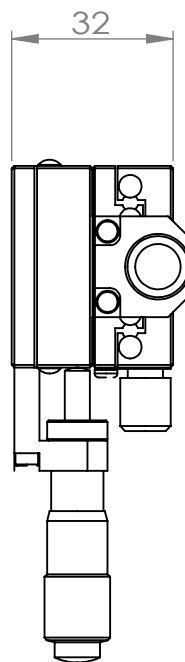
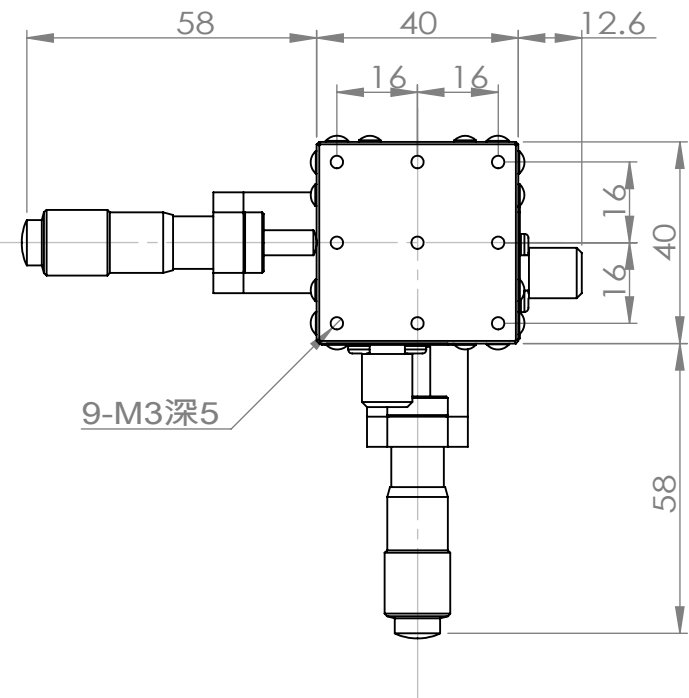
C

B

B

A

A



	名称	签名	日期	标题	
绘制			2022-08-24	 CTSSXY40-C	
检查					
批准					
制造					
检验					
			材料	工程图号	版本
					尺寸
			质量 (g) : 58.755	比例:	A A4
				图纸 1 (共1)	

6

5

4

3

2

1