

6

5

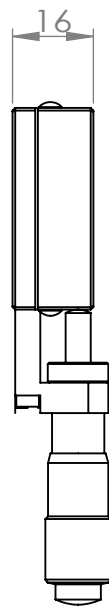
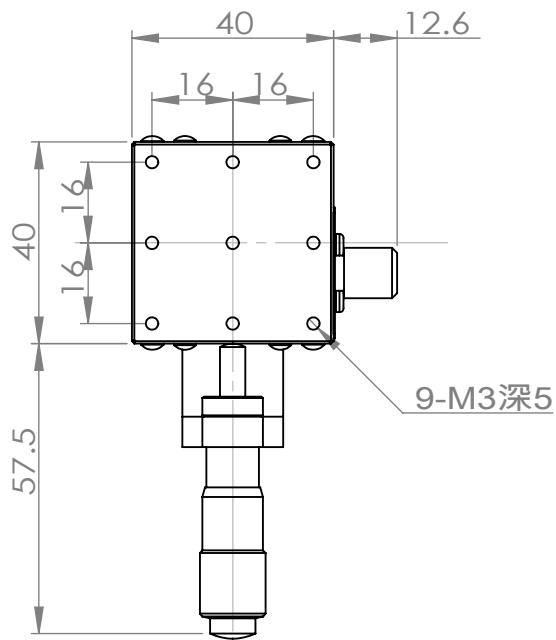
4

3

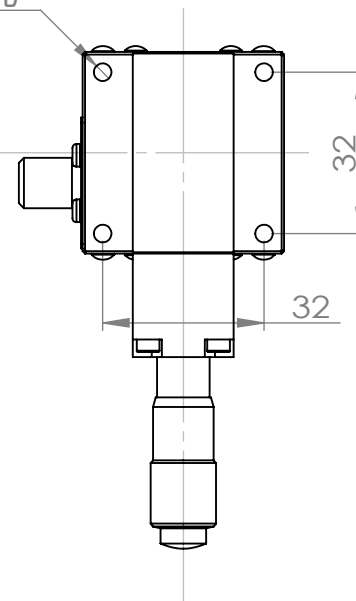
2

1

其余：



4-M3用沉头孔



| | | | | | |
|----|----|----|-----------------|--|---------|
| | 名称 | 签名 | 日期 | 标题 | |
| 绘制 | | | 2022-08-24 |  CTSS40-C | |
| 检查 | | | | | |
| 批准 | | | | | |
| 制造 | | | | | |
| 检验 | | | | | |
| | | | 材料 | 工程图号 | 版本 |
| | | | | | 尺寸 |
| | | | 质量 (g) : 29.378 | 比例: | A A4 |
| | | | | 图纸 1 (共1) | |

6

5

4

3

2

1

D

C

B

A