

6

5

4

3

2

1

其余：

D

D

C

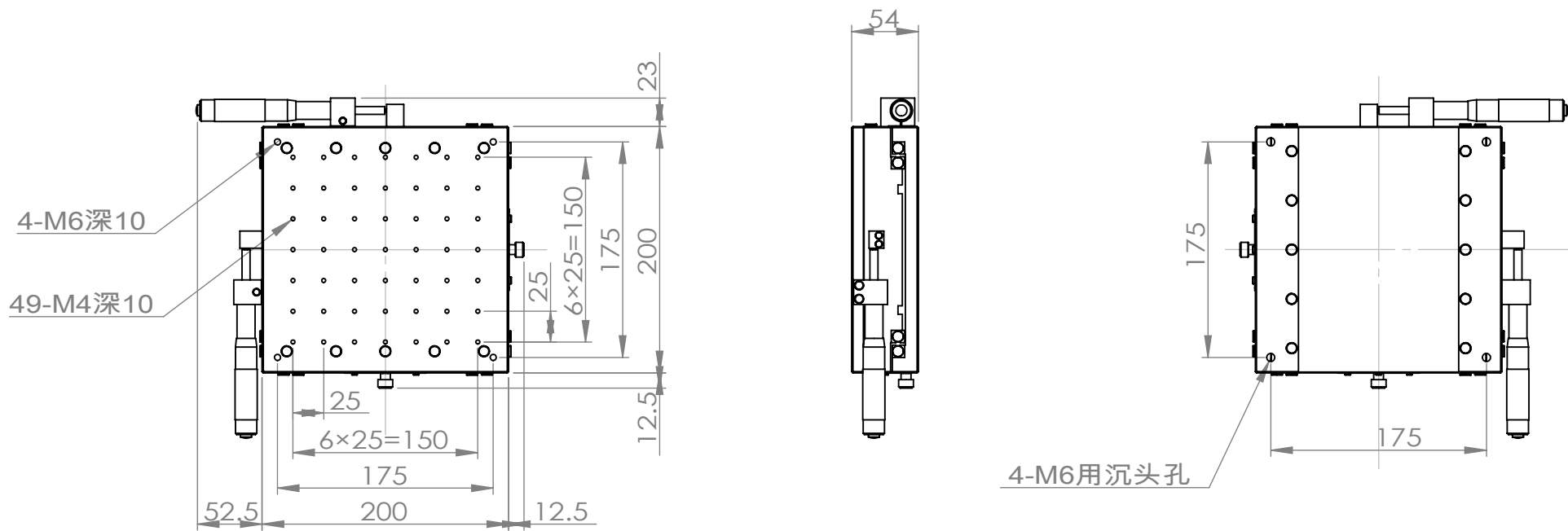
C

B

B

A

A



	名称	签名	日期	标题	
绘制			2022-08-24	 <b>CTSXY200-L</b>	
检查					
批准					
制造					
验检					
			材料	工程图号	版本
					A
					尺寸
					A4
			质量 (g) : 2018.532	比例:	图纸 1 (共1)

6

5

4

3

2

1