

6

5

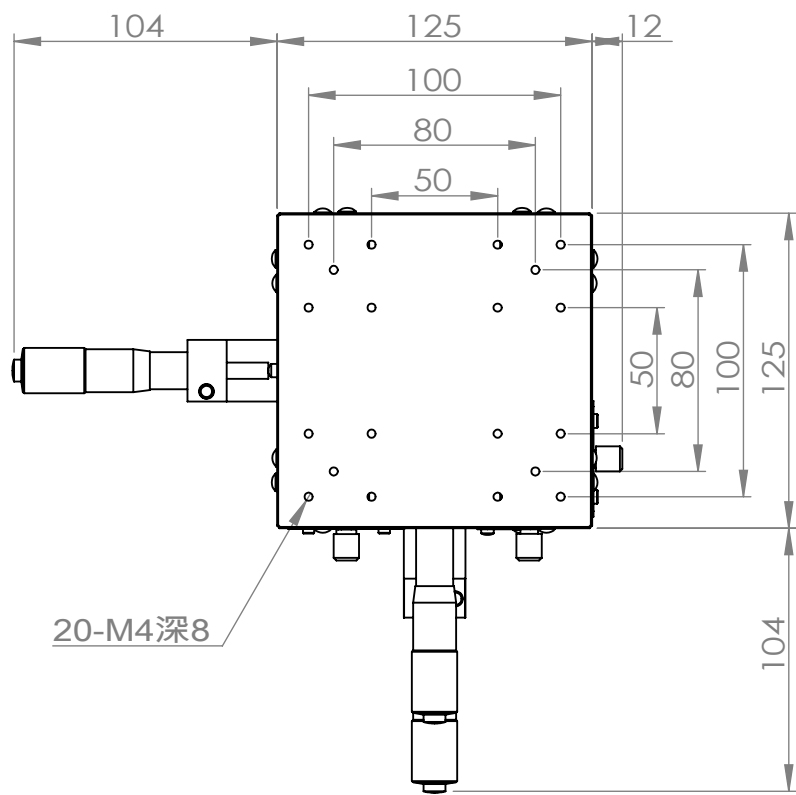
4

3

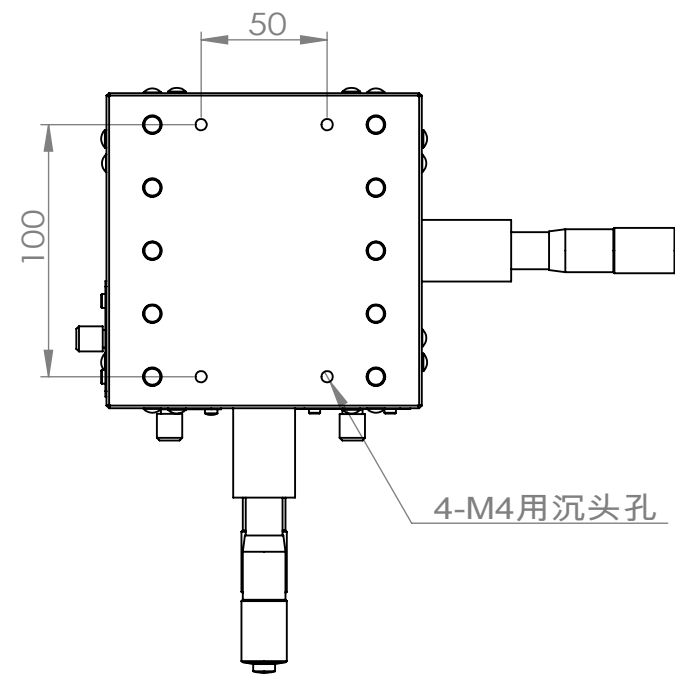
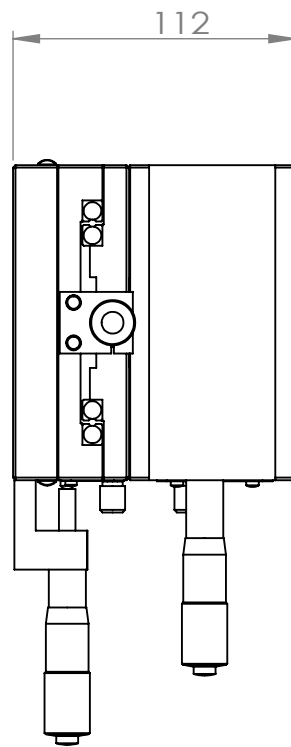
2

1

其余：



20-M4深8



4-M4用沉头孔

名称	签名	日期	标题		
绘制		2022-08-21	 菲克科技 <b>Feinixs</b>		
检查					
批准			材料		工程图号
制造					
检验			质量 (g) : 1322.333		版本 A
					比例:
			图纸 1 (共1)		

6

5

4

3

2

1

A