

6

5

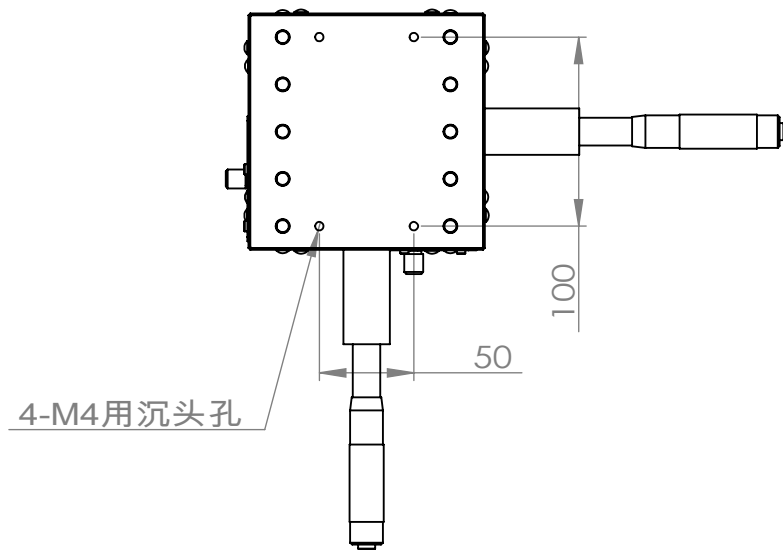
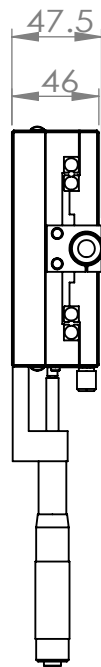
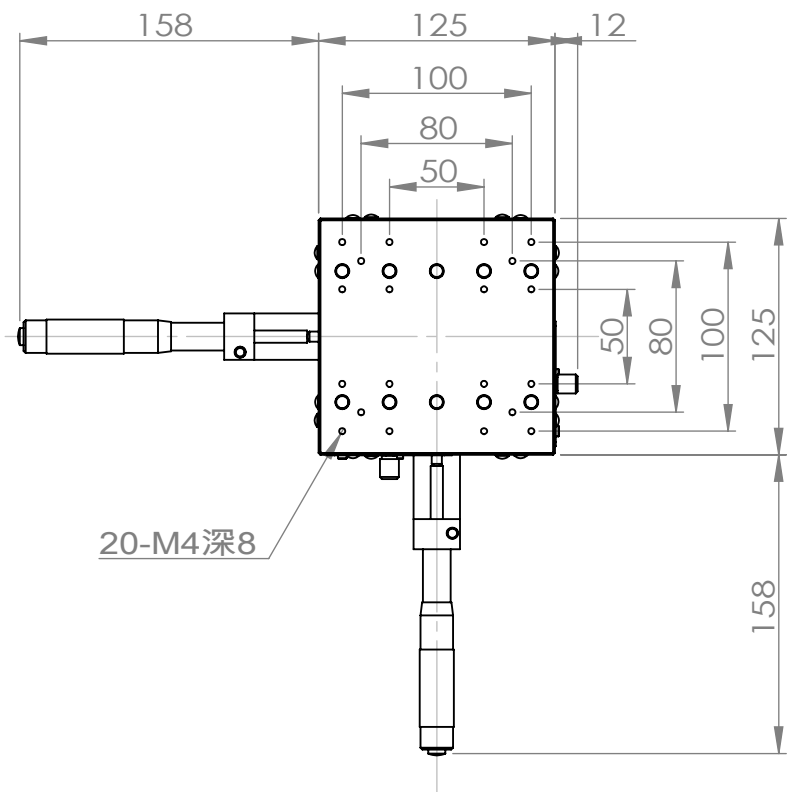
4

3

2

1

其余：



	名称	签名	日期	标题	
绘制			2022-08-21	 CTSXY125-CB	
检查					
批准					
制造					
检验					
			材料	工程图号	版本
					尺寸
					A
					A4
			质量 (g) : 713.621	比例:	图纸 1 (共1)

6

5

4

3

2

1

D

C

B

A

D

C

B

A