

6

5

4

3

2

1

其余：

D

D

C

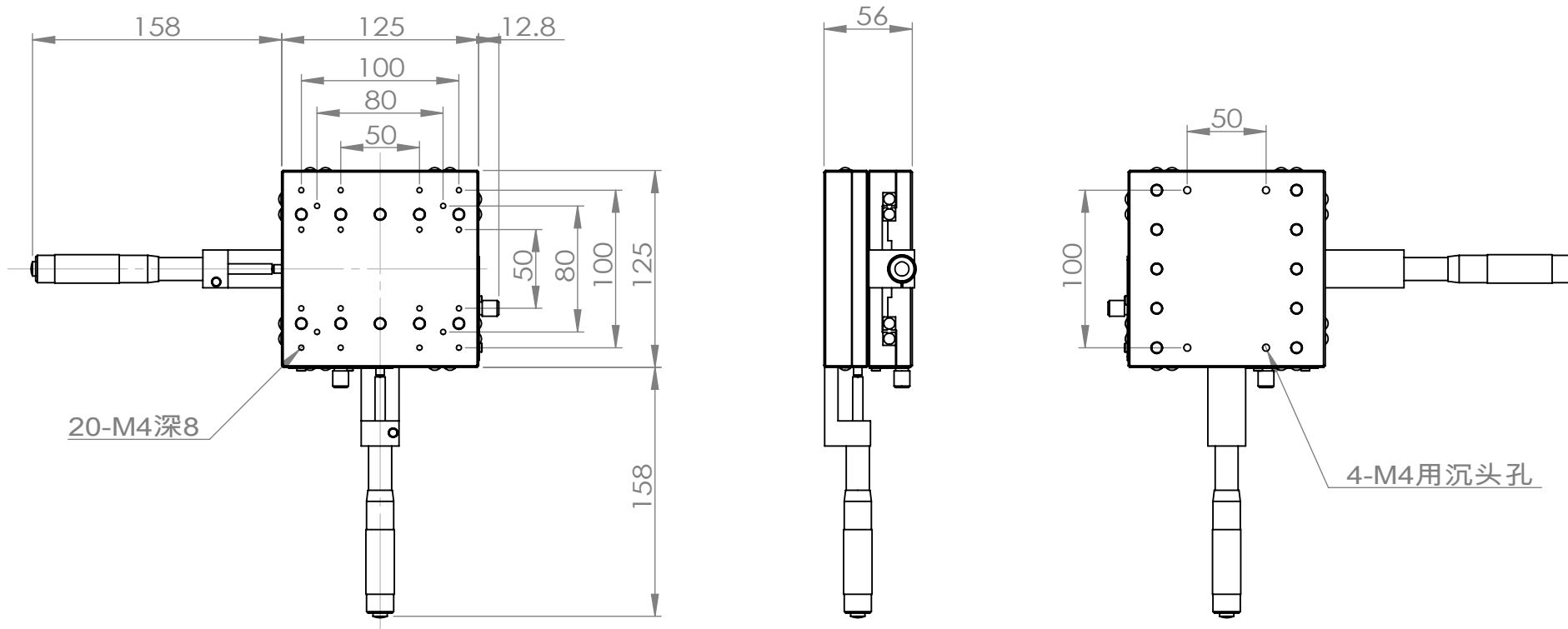
C

B

B

A

A



	名称	签名	日期		标题			
绘制			2022-08-21		CTSXY125-50			
检查								
批准					工程图号		版本	尺寸
制造							A	A4
检验				材料	比例:		图纸 1 (共1)	
				质量 (g) : 869.151				

6

5

4

3

2

1