

6

5

4

3

2

1

其余：

D

D

C

C

B

B

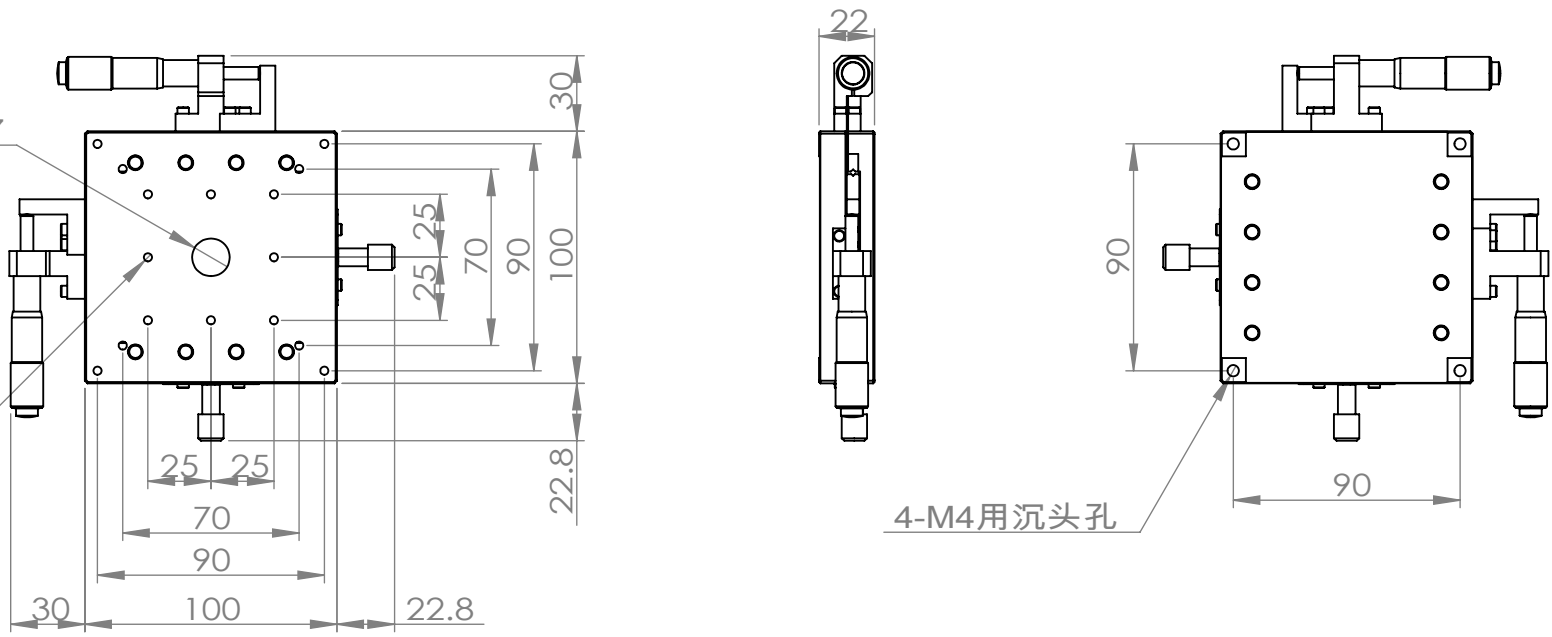
A

A

M16×P1深5.7

16-M4深5.7

4-M4用沉头孔



	名称	签名	日期	标题	
绘制			2022-08-21	 <b>CTSXY100-LB</b>	
检查					
批准					
制造					
检验					
				材料	工程图号
				质量 (g) : 223.857	比例:
					图纸 1 (共1)
					版本
					尺寸
				A	A4

6

5

4

3

2

1