

6

5

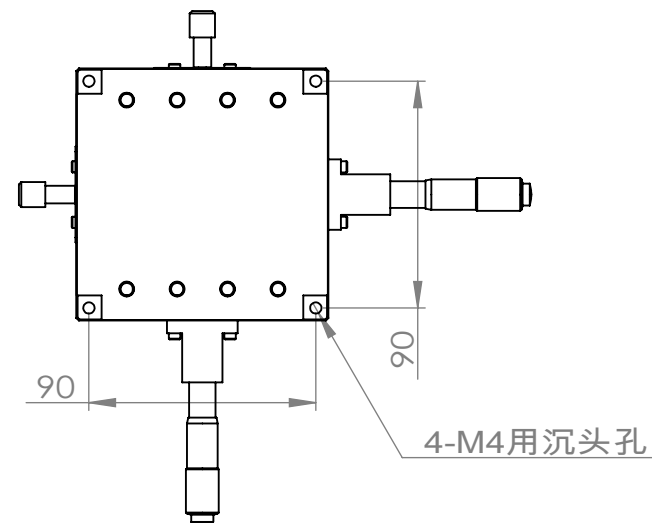
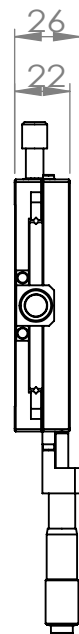
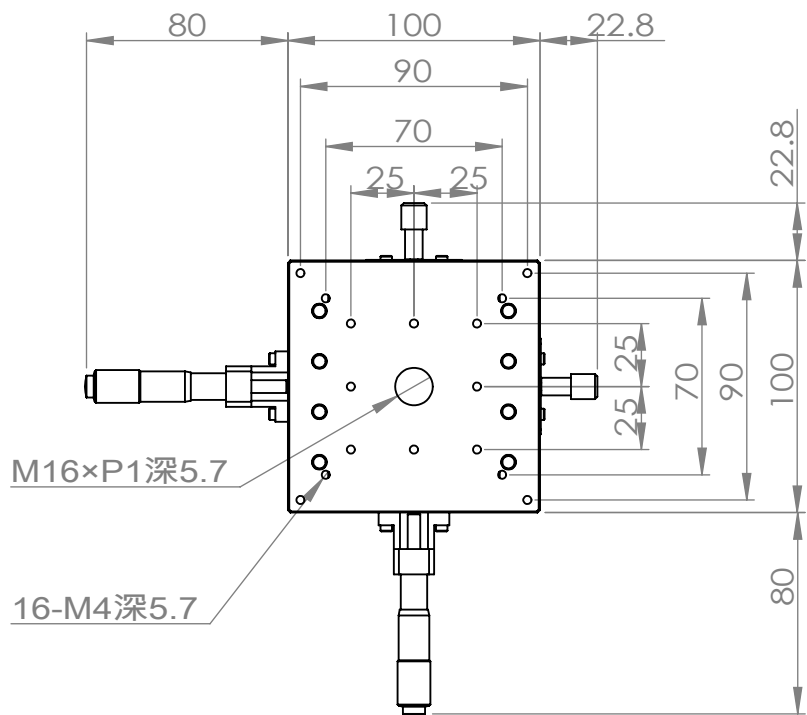
4

3

2

1

其余：



名称	签名	日期	标题			
绘制		2022-08-21	 CTSXY100-CB			
检查						
批准						
制造						
检验						
			材料	工程图号	版本	尺寸
					A	A4
			质量 (g) : 220.563	比例:	图纸 1 (共1)	

6

5

4

3

2

1

A