

6

5

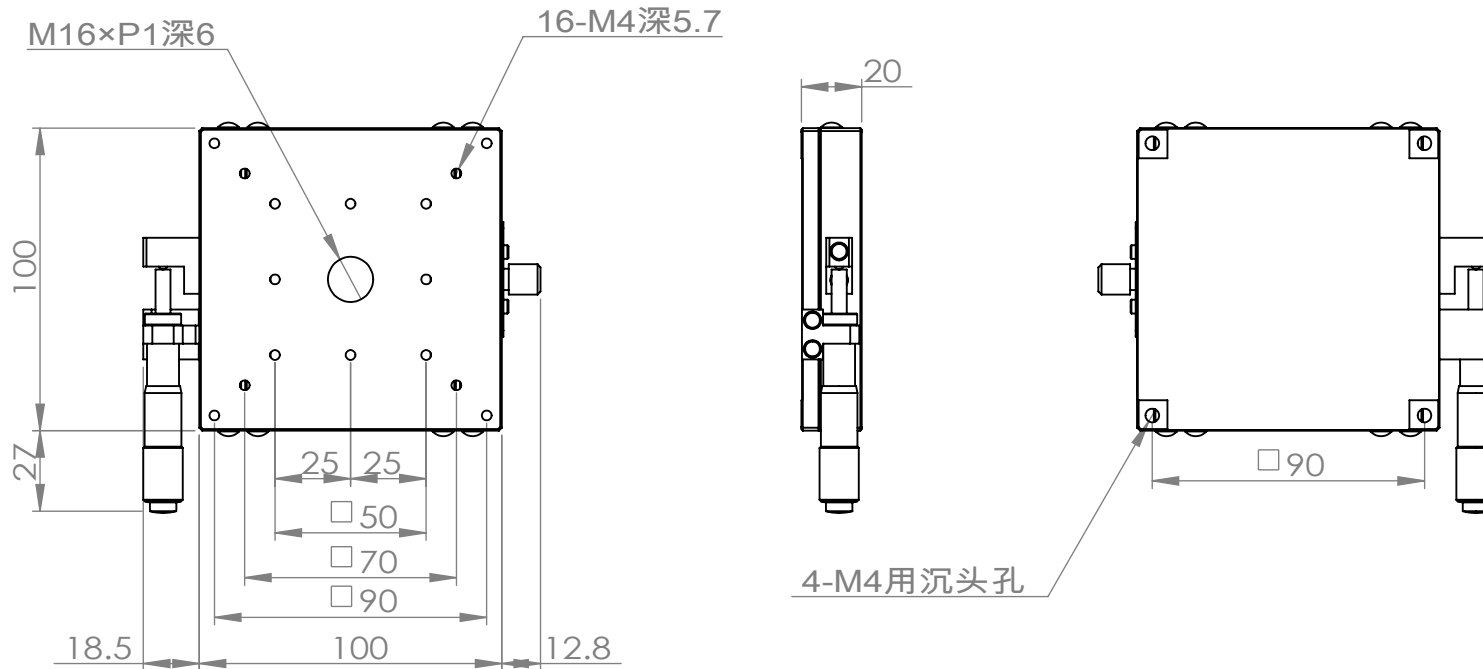
4

3

2

1

其余：



名称	签名	日期	标题						
绘制	邓傲然	2022-08-12							
检查									
批准			工程图号 <table border="1" style="float: right;"> <tr> <td>版本</td> <td>尺寸</td> </tr> <tr> <td>A</td> <td>A4</td> </tr> </table>			版本	尺寸	A	A4
版本	尺寸								
A	A4								
制造									
检验			材料	比例:					
			质量 (g) : 174.693	图纸 1 (共1)					

6

5

4

3

2

1

A