

6

5

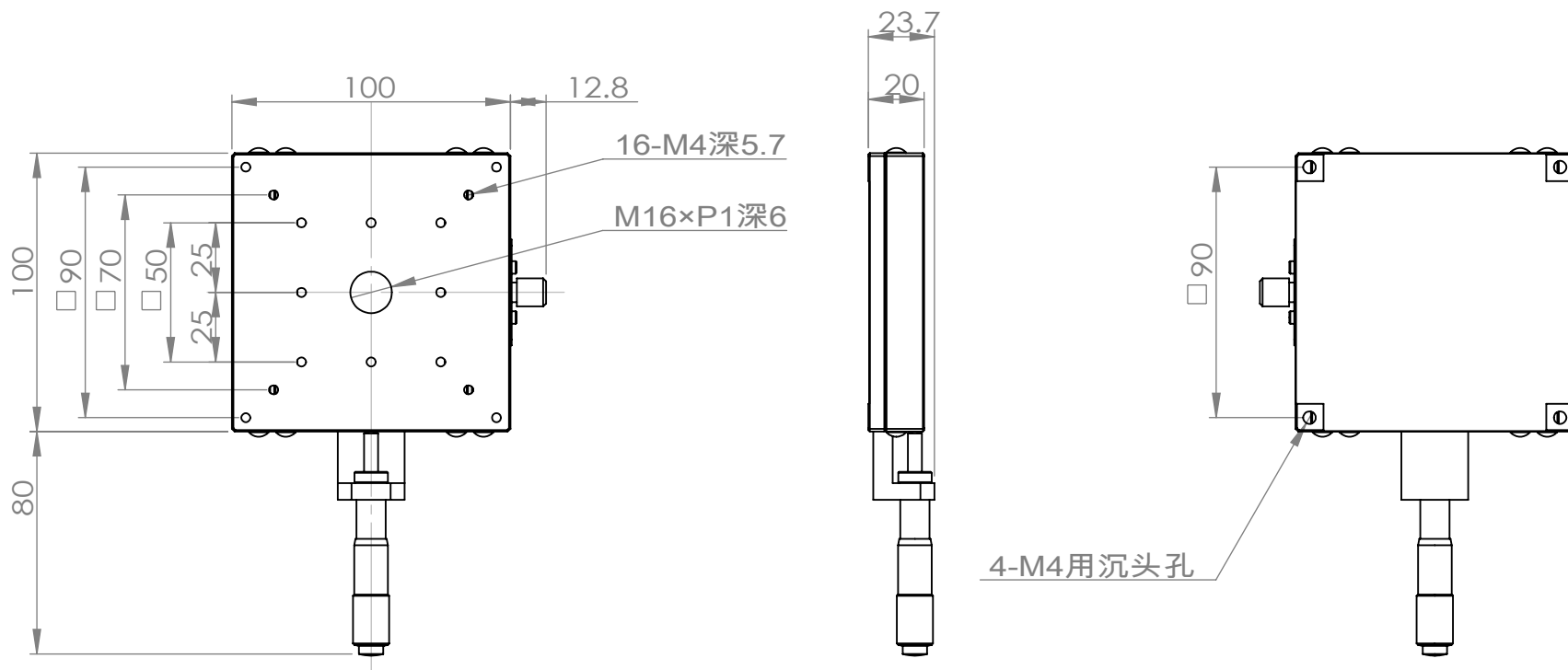
4

3

2

1

其余：



	名称	签名	日期	标题	
绘制	邓傲然		2022-08-12	 CTS100-C	
检查					
批准					
制造					
检验					
			材料	工程图号	版本
					尺寸
			质量 (g) : 176.085	比例:	A
					A4
				图纸 1 (共1)	

6

5

4

3

2

1

D

C

B

A

D

C

B

A