

6

5

4

3

2

1

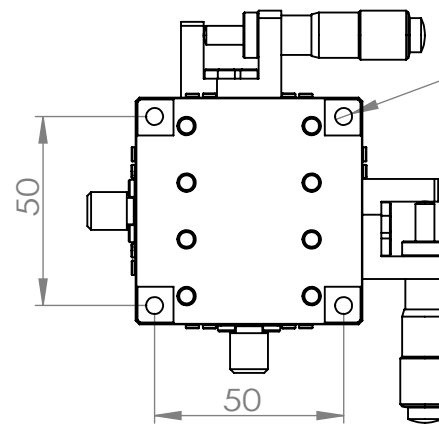
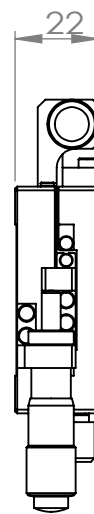
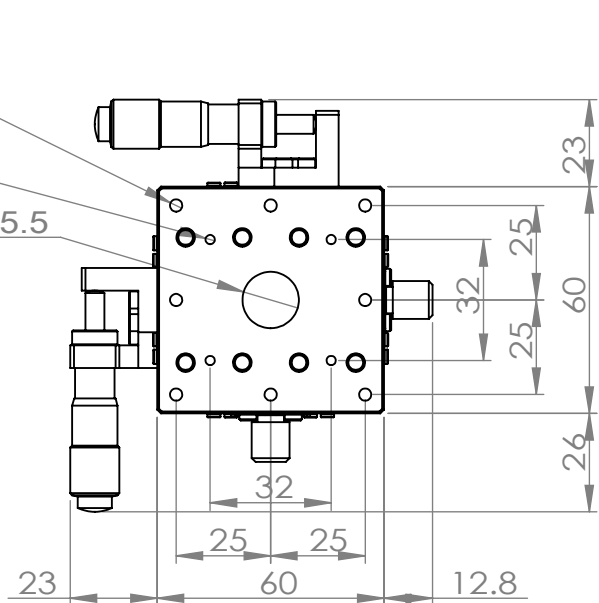
其余：

8-M4深5.5

4-M3深5.5

M16×P1.0深5.5

4-M4用沉头孔



名称	签名	日期	标题		
绘制		2022-08-08	 菲克科技 Feinixs		
检查					
批准			材料		版本
制造					工程图号
检验			质量 (g) : 87.796		A
					比例: 图纸 1 (共1)

6

5

4

3

2

1

A