

6

5

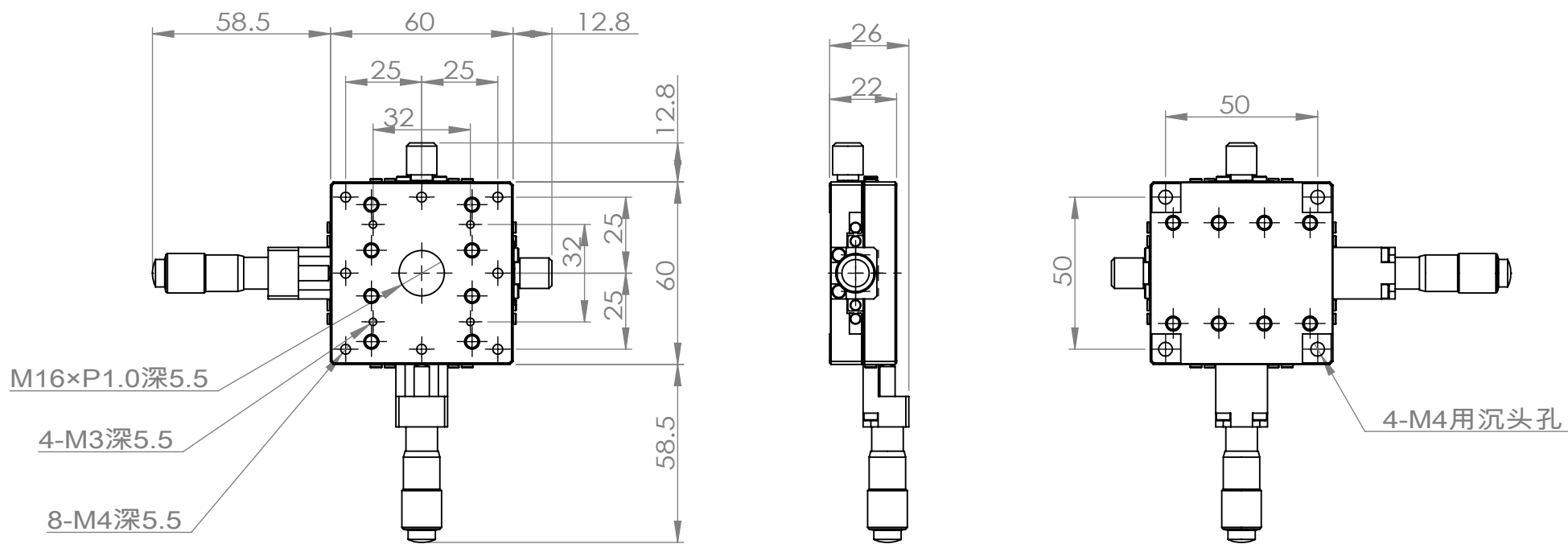
4

3

2

1

其余：



M16×P1.0深5.5

4-M3深5.5

8-M4深5.5

4-M4用沉头孔

名称	签名	日期	标题		
绘制		2022-08-08	 菲克科技 Feinixs		
检查					
批准					
制造					
检验					
材料			工程图号	版本	尺寸
材质 <未指定>				A	A4
质量 (g) : 85.838			比例:	图纸 1 (共1)	

6

5

4

3

2

1

A