

6

5

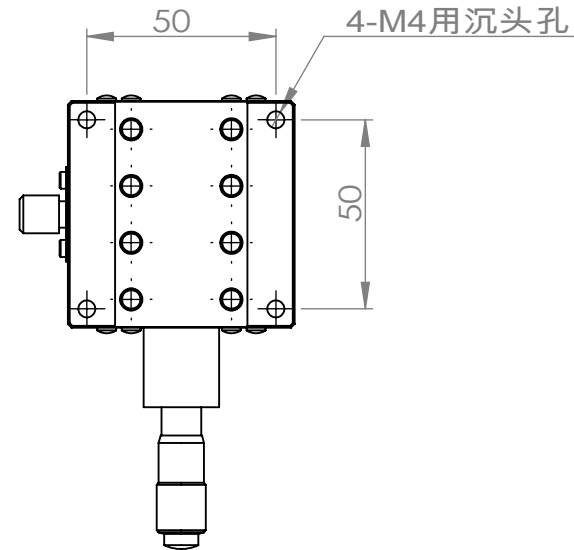
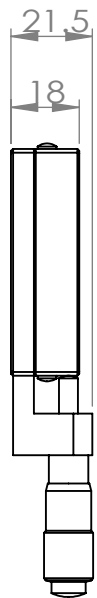
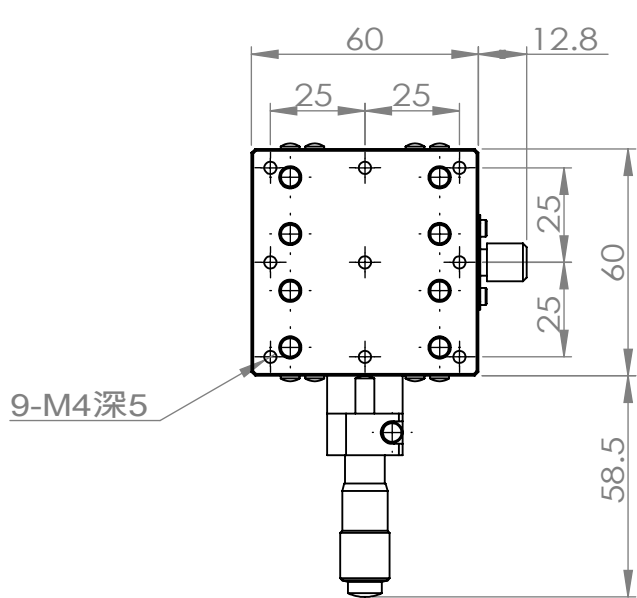
4

3

2

1

其余：



名称	签名	日期	标题		
绘制		2022-08-08	 <p style="text-align: center; font-size: 24px; font-weight: bold;">CTS60-C</p>		
检查					
批准					
制造					
检验					
材料			工程图号	版本	尺寸
材质 <未指定>				A	A4
质量 (g) : 67.530			比例:	图纸 1 (共1)	

6

5

4

3

2

1

A