

6

5

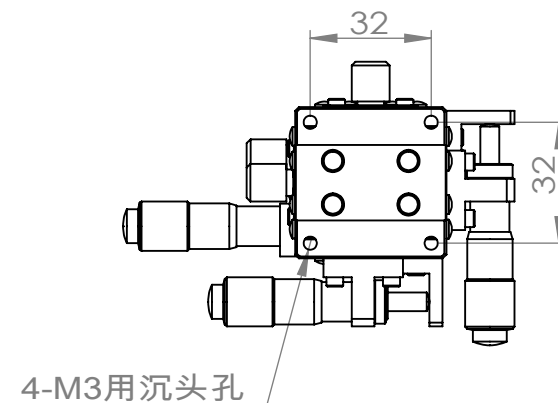
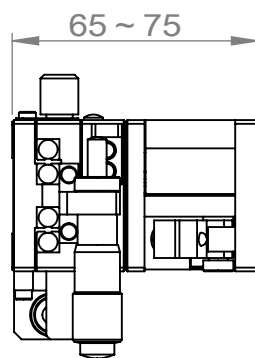
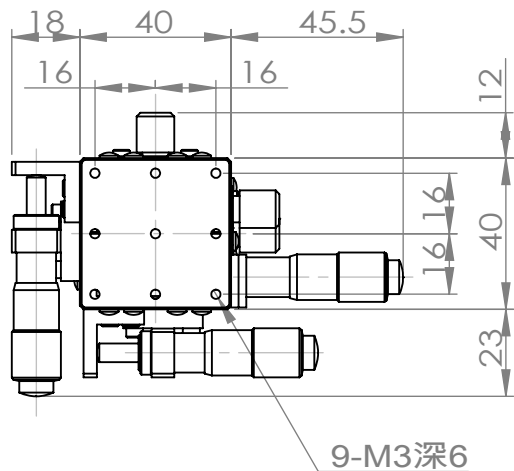
4

3

2

1

其余：



| | | | | | | | |
|----|----|----|------------|---|------------|---------|----|
| | 名称 | 签名 | 日期 |  | 标题 | | |
| 绘制 | | | 2022-08-04 | | CTSXYZ40-L | | |
| 检查 | | | | | | | |
| 批准 | | | | | | | |
| 制造 | | | | | 工程图号 | | 版本 |
| 检验 | | | | 材料 | | A | A4 |
| | | | | 质量 (g) : 103.105 | | 比例: 1:1 | |
| | | | | 图纸 1 (共1) | | | |

6

5

4

3

2

1

A