

6

5

4

3

2

1

其余：

D

D

C

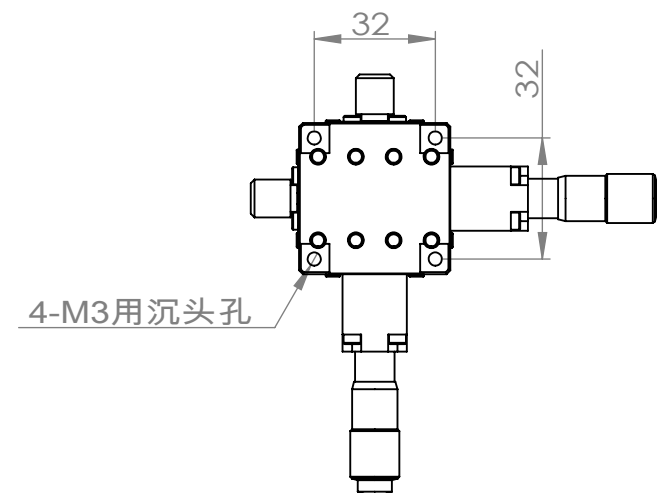
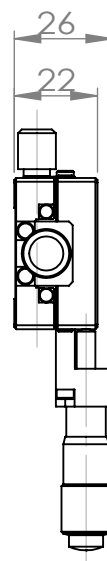
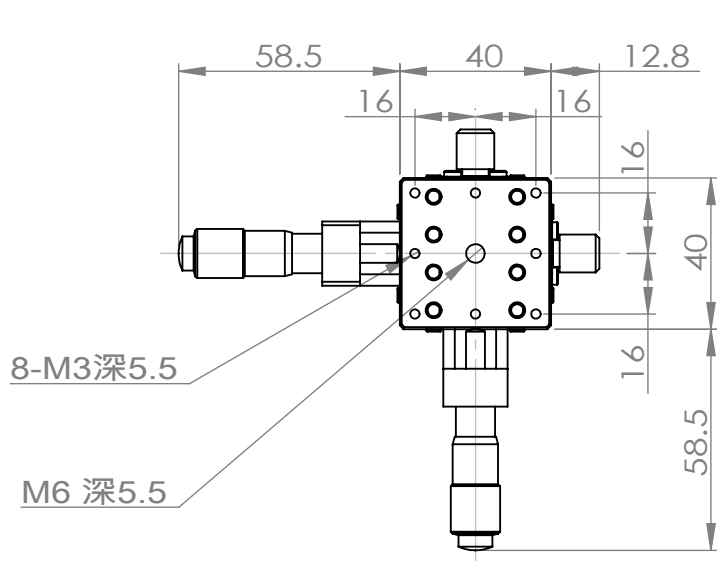
C

B

B

A

A



名称	签名	日期	标题		
绘制		2022-08-04	 CTSXY40-CB		
检查					
批准			材料		工程图号
制造					
检验			质量 (g) : 46.227		版本
					A
					A4
			比例:		图纸 1 (共1)

6

5

4

3

2

1