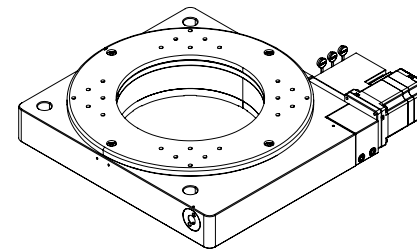
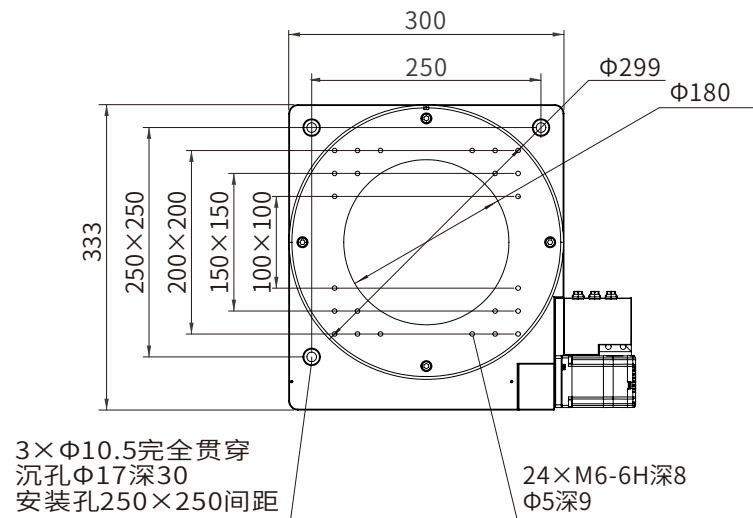


Model	IMCR300
行程 Travel(°)	360
负载 Load Capacity(Kg)	120
分辨率 Resolution(°)	0.005
最小步进量 Min.Incremental Motion(°)	0.01
双向重复定位精度 Bi-Directional Repeatability(°)	±0.01 or 0.02
定位精度 Accuracy(°)	±0.05 or 0.1
最大速度 Max.Speed (°/s)	20
重量 Weight(kg)	17.75



※ 备注
 [1]:水平放置下的中心垂直负载。
 [2]:最小运动增量不等同于分辨率,最小运动增量是指运动系统在连续、稳定情况下能够移动的最小量。一般来说,系统分辨率远小于最小运动增量。考虑传动结构和编码器对系统误差的影响,直线电机位移台与步进电机位移台相比,其最小运动增量更加接近于分辨率。
 [3]:精度测量数据是平台在水平放置的情况下使用激光干涉仪测量的数据,测量标准参照GB/T17421-2000。
 [4]:最大速度为典型值,根据负载和控制器的不同会有区别。

	名称	签名	日期
绘制	汪昊钰		2026/6/23
检查			
批准			
制造			
检验			

菲克科技
einixs

材料

质量(g):

标题			
驱控一体电动旋转台			
工程图号		版本	尺寸
IMCR300		A	A4
			图纸1(共1)