

## FMC03系列 伺服电机控制器

FMC03 Series Servo Motor Controller

FMC03-01H FMC03-02H  
FMC03-03H FMC03-04H  
FMC03-05H FMC03-06H



- 免费标准版SDK  
Window、Linux环境下支持多种开发语言:C/C++、C#、Matlab、LabVIEW等
- 高性能控制器  
实现圆弧插补,直线插补,位置记忆任意图形导入
- 可选配EtherCAT总线控制

### 产品简介 OVERVIEW

伺服电机控制器内置高性能伺服驱动,配合高性能控制模块,对伺服位移台进行精确的控制。同时菲克也为不同的应用场景提供了多种选择:H-高性能版能进行多种复杂的运动;N-减小体积的同时提供多种外设设备扩展;标准版-内置触摸屏,开机即用。菲克提供功能丰富的配套软件对位移台进行控制。也可以通过我们提供的标准SDK或通讯协议进行二次编程开发,进行位移台控制。

The servo motor controller has a built-in high-performance servo drive, and cooperates with a high-performance control module to precisely control the servo stage. At the same time, Feinixs also provides a variety of options for different application scenarios: H-high-performance version can perform a variety of complex movements; N-reduces the size while providing a variety of peripheral device expansion; standard version-built-in touch screen, ready to use after booting. Feinixs provides feature-rich supporting software to control the displacement stage. You can also carry out secondary programming development through the standard SDK or communication protocol we provide, and then control the displacement stage.

### 产品参数 SPECIFICATIONS

Model	FMC03-01/02/03/04/05/06H
电机类型 Motor Type	Servo Motor
轴数 Axes	01/02/03/04/05/06
控制环(开/闭) Loops(Open/Close)	Closed Loops
运动功能 Function of Motion	P to P,Homed Relative Move,ABS Move Interpolation motion(Line、Circle) I/O Control,Position Trigger
脉冲频率 Pulse Frequency	10M
触摸屏 HMI	Included
手轮 Hand Wheel	Optional
通讯接口 Communication Port	RS232/Ethernet

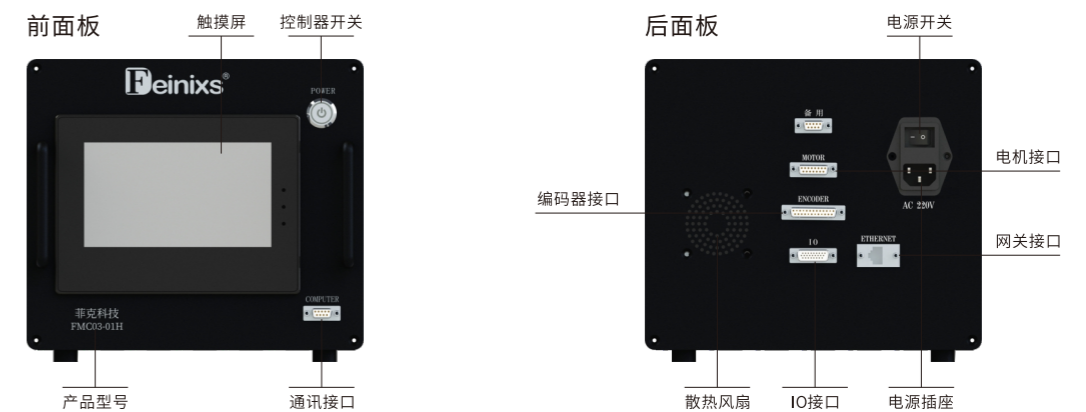
### 产品特点 ADVANTAGE

#### FMC03-01/02/03/04/05/06H

- 标配触摸屏,程序界面简洁易上手,不需电脑也能控制位移台
- 采用32位DSP处理器
- 1.5%以下的低顿转转矩,让定速度运行与低速加工平稳性更高
- 多轴联动控制功能
- 多种运动模式选择:点动、相对运动、绝对运动,往返运动
- 任意位置坐标清零
- 具有断电坐标保存功能
- 提供标准控制软件,即开即用,也可以使用SDK自行编程控制
- 每轴最大输出脉冲频率 10MHz
- 支持直线插补、任意圆弧或空间圆弧插补、螺旋插补、椭圆插补
- 支持电子凸轮、电子齿轮、位置锁存、同步跟随、虚拟轴等功能
- 输出口最大输出电流可达 300mA,可直接驱动部分电磁阀
- 支持全闭环功能,通过光栅尺二次反馈,缩小机构传动背隙,确保机械终端定位精度
- 支持 STO (Safe Torque Off) 功能,设备更加安全
- 全新自动增益调适演算法则,将设备调适到最佳状态化

### 面板示意图 PANEL

#### FMC03-01H



## FMC03系列 伺服电机控制器

FMC03 Series Servo Motor Controller

FMC03-01H FMC03-02H  
FMC03-03H FMC03-04H  
FMC03-05H FMC03-06H

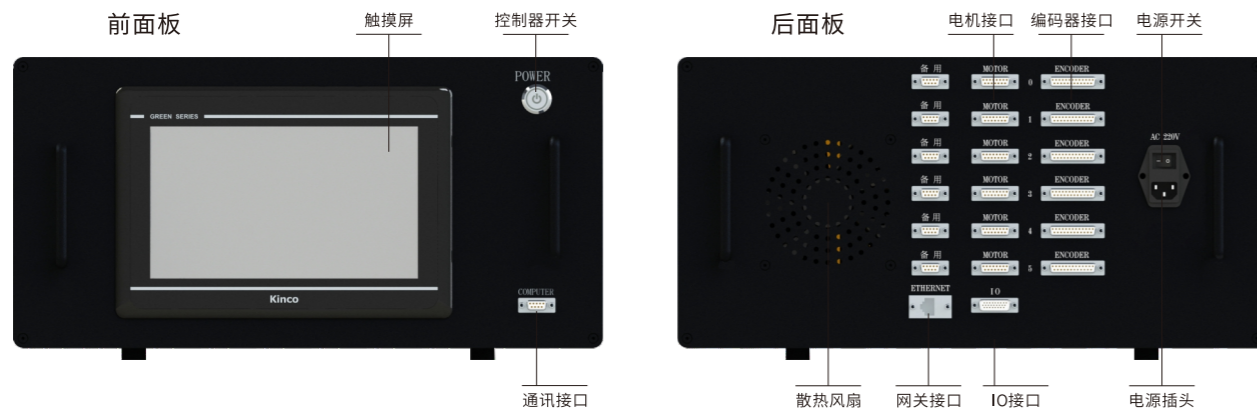


### 面板示意图 PANEL

FMC03-02/03H



FMC03-04/05/06H



### 配套软件 SOFTWARE

FMC03系列控制器均配有菲克科技独立开发的控制软件，可以通过PC上位机安装使用。软件基本功能齐全，设置简单，适合绝大多数客户使用。



FMC03-03软件界面

### SDK开发包

菲克科技提供的SDK软件开发包是为了客户对Feinixs的运动控制产品进行二次开发时使用。SDK采用C#进行开发，对控制协议进行了封装，用户不需要了解具体控制协议就可以进行快速编程。SDK开发包提供DLL函数库，支持C#、Labview、Matlab、C++并提供Demo程序。函数库同时提供WINDOWS和LINUX的支持。函数库针对于所有型号的控制器。



Demo程序界面

# FMC03系列 伺服电机控制器

FMC03 Series Servo Motor Controller

FMC03-01H FMC03-02H  
FMC03-03H FMC03-04H  
FMC03-05H FMC03-06H



## 控制器开机界面



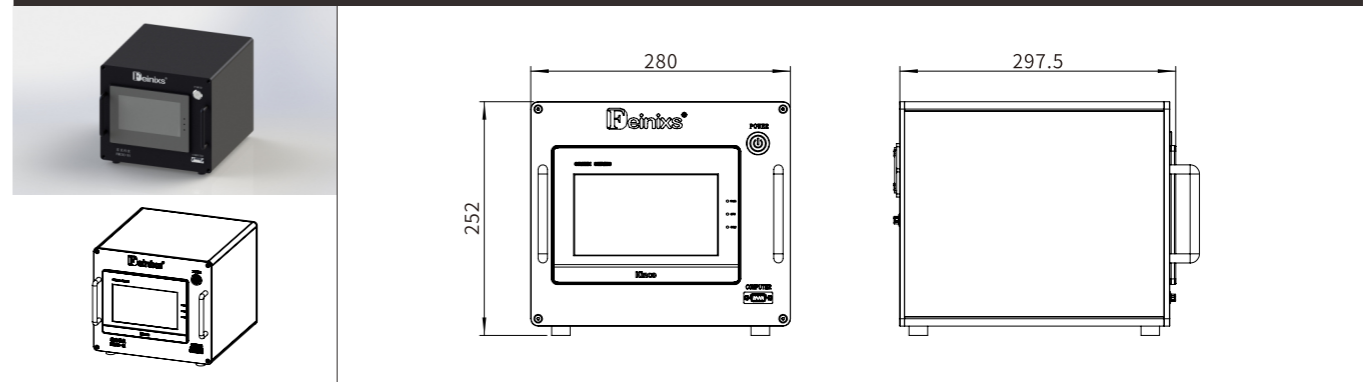
FMC03-01开机界面

## 配套产品 RELATED PRODUCTS

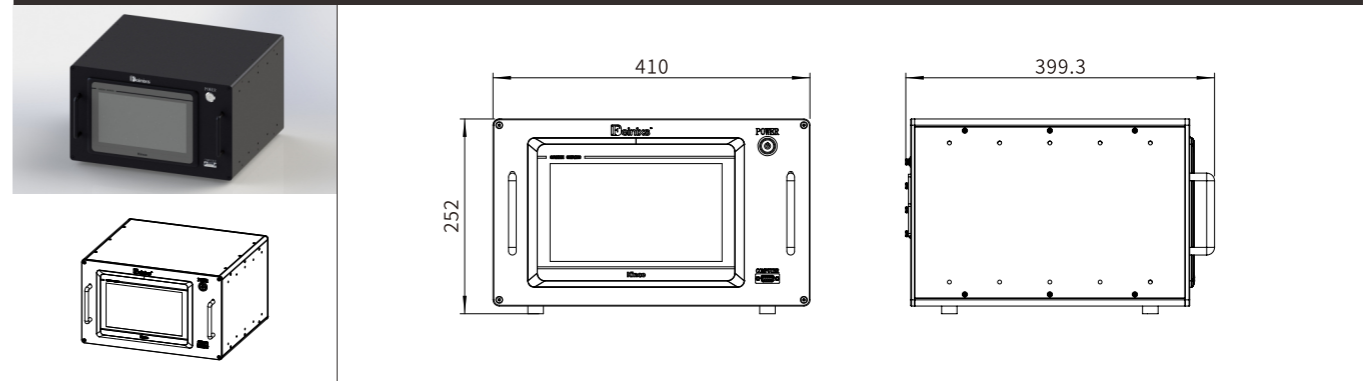


## 产品图纸 DIMENSIONS

### FMC03-01H



### FMC03-02/03H



### FMC03-04/05/06H

