




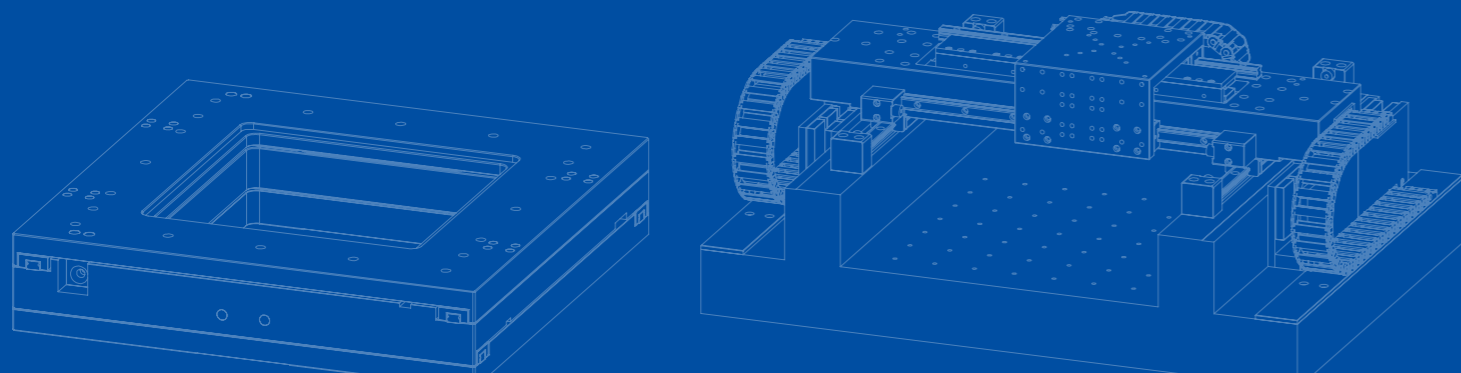
XY二维电动位移台-选型表

产品名称 Name	产品型号 Model	图片 Picture	行程(mm) Travel Range	最小步进量(μm) Min. Incremental Motion	双向重复 定位精度(μm) Bi-Direction Repeatability	最大速度 (mm/s) Max. Speed	分辨率 (μm) Resolution	负载(Kg) Load Capacity	外形尺寸 (mm) Dimensions	页码 Page
直线电机 龙门双驱平台	FMSXY170Z- 200-200		X轴:200 Y轴:200	0.2	±1	500	0.05	30	550X750X95	197
步进电机 整体二维平台	FMSXY100- 20-20		X轴:20 Y轴:20	1	±4	5	0.625	2	100X100X50	201
步进电机 整体二维平台	FMSXY120- 25-25		X轴:25 Y轴:25	1	±4	5	0.625	2	120X120X80	201
直线电机 显微扫描平台	FMSXY250Z- 100-100		X轴:100 Y轴:100	0.2	±2	100	0.1	5	250X250X53	205
直线电机 显微扫描平台	FMSXY260Z-230- 110-75		X轴:110 Y轴:75	0.2	±2	100	0.1	1	260X230X31	205
直线电机 二维扫描平台	FMSXY360C- 200-200		X轴:200 Y轴:200	0.2	±1	500	0.05	10	360X360X95	209

XY二维电动位移台

XY 2D Motorized Stage

Feinixs的XY位移平台应用于稳定性、精度和动态性要求极高的科研和工业领域。使用Feinixs的高负载XY位移平台和平面扫描仪,您可以高效率实现高精操作。Feinixs位移台实现了快速、重复精度高的扫描与最佳速度稳定性的完美结合。



FMSXXY170Z-200-200 直线电机龙门双驱平台

FMSXXY170Z-200-200 Linear Motor
Gantry Double Drive Stage
FMSXXY170Z-200-200



- 产品行程可定制, 本品为示例样机
- 一体化大理石台面设计
确保底座精度
- X轴采用龙门双驱, 同步性好
- Y轴预留Z轴挂载接口
- 超静音位移台
适用于实验室环境与高性能要求的工业场所
- 免费标准版SDK
Window、Linux环境下支持多种开发语言: C/C++、C#、Matlab、LabVIEW等
- 高性能控制器
实现圆弧插补, 直线插补, 位置记忆, 任意图形导入
- 可选配EtherCAT总线控制

| 产品应用 APPLICATION FIELDS

- 点胶机 Dispenser
- 显微扫描 Microscan
- 机器视觉 Machine Vision
- 瑕疵检测 Defect Detection
- 晶圆检测 Wafer Inspection
- 生物3D打印 Bio 3D Printing

| 产品简介 OVERVIEW

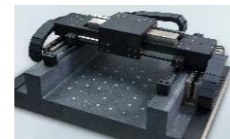
菲克科技研发的大理石龙门双驱位移台, 双向重复定位精度可达亚微米级。行程、精度、承载均可定制。采用双驱结构, 同步性更好、承载更高。Y轴可挂载Z轴。结合CCD等器件, 可做成套设备交付客户使用。

Feinixs developed the marble gantry double-drive displacement stage of sub-micron bi-directional repeatability positioning accuracy. Stroke, accuracy and load capacity can be customized. Use double-drive structure, better synchronism and heavier load. The Z-axis can be mounted on the Y-axis. Combined with CCD and other devices, a complete set of equipment can be delivered to customers.

| 设计细节 FEATURES



大理石底座
精度更高更稳定



真龙门双驱同步响应
更快、更精准

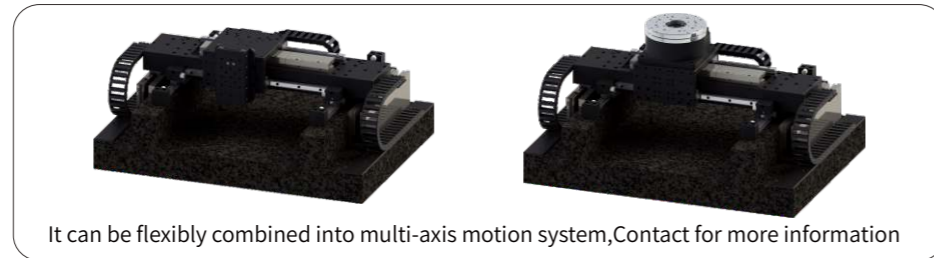


进口SP级超高精度直线导轨
高精度运行的保证



进口无铁芯直线电机
运行更平顺

| 组合搭配 TYPICAL ASSEMBLY



| 相关产品 RELATED PRODUCTS



| 产品参数 SPECIFICATIONS

Model	FMSXXY170Z-200-200
行程 Travel(mm)	200(XY)
负载 Load Capacity(Kg)[1]	30
分辨率 Resolution(μm)	0.05
最小步进量 Min.Incremental Motion(μm)[2]	0.2
单向重复定位精度/保证值 Undirection Repeatability[3]/Guaranteed(μm)[4]	± 0.5
单向重复定位精度/典型值 Undirection Repeatability/Typical(μm)	± 0.3
双向重复定位精度/保证值 Bi-Directional Repeatability/Guaranteed(μm)	± 1
双向重复定位精度/典型值 Bi-Directional Repeatability/Typical(μm)	± 0.5
定位精度/保证值 Accuracy[3]/Guaranteed(μm)	± 2
定位精度/典型值 Accuracy/Typical(μm)	± 1
最大速度 Max.Speed(mm/s)[5]	500
直线度 Straightness(μm)	10
平整度 Flatness(μm)	10
偏摆 Yaw(arcsec)	10
俯仰 Pitch(arcsec)	10
重量 Weight(kg)	52

※ 备注

[1]: 水平放置下的中心垂直负载。

[2]: 最小运动增量不等同于分辨率, 最小运动增量是指运动系统在连续、稳定情况下能够移动的最小量。一般来说, 系统分辨率远小于最小运动增量。考虑传动结构和编码器对系统误差的影响, 直线电机位移台与步进电机位移台相比, 其最小运动增量更加接近于分辨率。

[3]: 精度测量数据是平台在水平放置的情况下使用激光干涉仪测量的数据, 测量标准参照GB/T17421-2000。

[4]: 典型值和保证值的区别见技术指南。

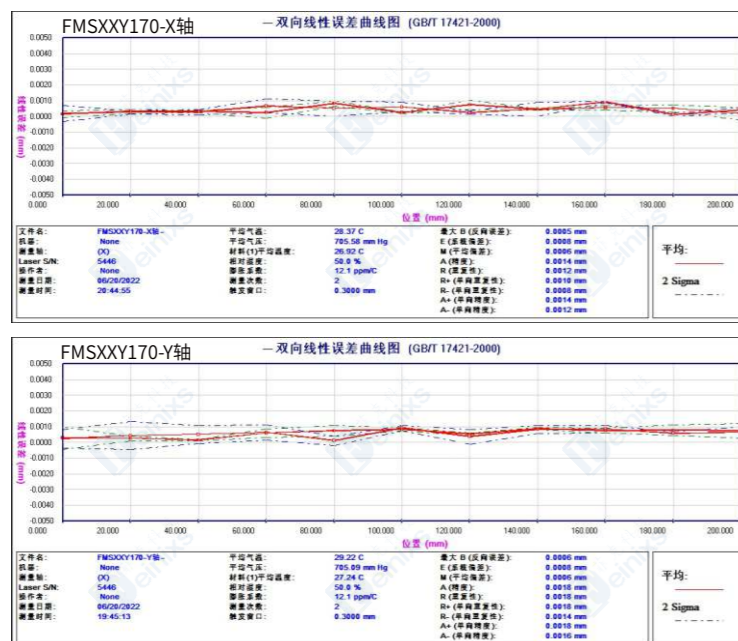
[5]: 最大速度为典型值, 根据负载和控制器的不同会有区别。

FMSXXY170Z-200-200 直线电机龙门双驱平台

FMSXXY170Z-200-200 Linear Motor
Gantry Double Drive Stage
FMSXXY170Z-200-200



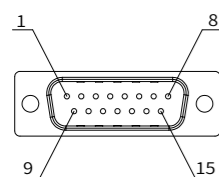
性能实测 ERROR CURVE



Each Stage is Tested with a Laser Interferometer. Product Identification and Traceability.

接线定义 HARDWARE CONNECTION

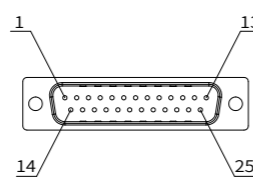
电机接口 Motor wiring diagram



DB15公头

针脚	定义
1	U
2	/
3	V
4	/
5	W
6	/
7	PE
8	/

反馈接口 Encoder wiring diagram

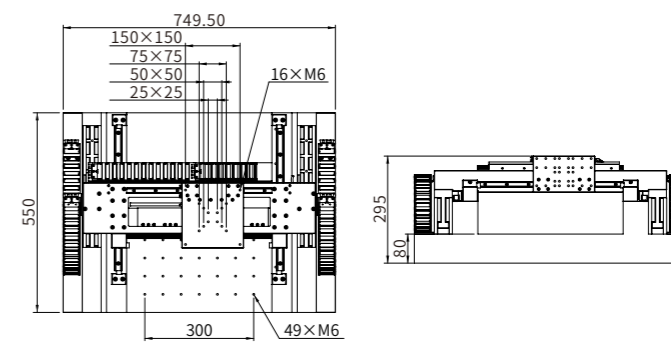
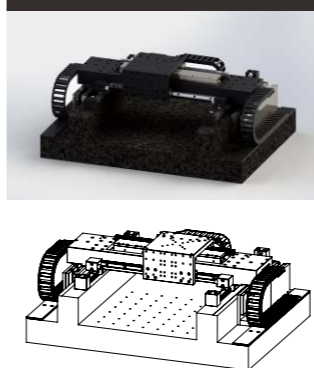


DB25公头

针脚	定义	针脚	定义
1	5V+	11	左限位
2	0V	12	右限位
3	A+	13	0V
4	A-	14	HA
5	B+	15	HB
6	B-	16	HC
7	Z+	17	sin+
8	Z-	18	sin-
9	/	19	cos+
10	24V+	20	cos-

产品图纸 DIMENSIONS

FMSXXY170Z-200-200



FMSXY系列 步进电机二维扫描平台

FMSXY Stepping Motor 2D Scanning Stage
FMSXY100-20-20 FMSXY120-25-25



- 行程覆盖
20mm(XY), 25mm(XY)
- 一体化XY设计
- 有控制器内置版本可供选择
- 免费标准版SDK
Window、Linux环境下支持多种开发语言:C/C++、C#、Matlab、LabVIEW等
- 高性能控制器
实现圆弧插补, 直线插补, 位置记忆, 任意图形导入
- 可选配EtherCAT总线控制

产品应用 APPLICATION FIELDS

- 二维扫描 2D Scan
- 检测设备 Testing Equipment
- 显微载物台 Microscope Stage

产品简介 OVERVIEW

菲克科技研发的一体化步进二维移台。控制器可内置。双向重复定位精度和微步能力极佳。结构小巧, 易于配套集成。可配标准FMC01系列控制器应用, 也提供SDK给客户做二次开发。

Feinixs developed the integrated stepping 2D stage. The controller can be built in. Excellent bi-directional repeatability and micro-stepping capability. The structure is small and easy to be integrated. Can be equipped with standard FMC01 series controller, and also provide SDK to customers for secondary development.

设计细节 FEATURES



整体设计, 结构紧凑
适用于各类受限空间



进口高精度交叉滚子导轨
高精度运行的保证



推拉自锁连接器
确保电气连接万无一失

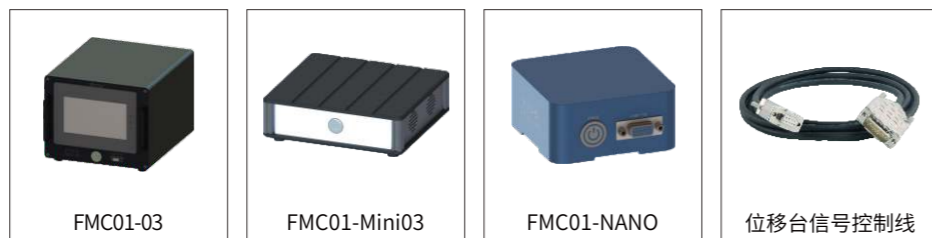


内置驱动及控制器
使用方便快捷

组合搭配 TYPICAL ASSEMBLY



相关产品 RELATED PRODUCTS



产品参数 SPECIFICATIONS

Model	FMSXY100-20	FMSXY120-25
行程 Travel(mm)	20(XY)	25(XY)
负载 Load Capacity(Kg)[1]	2	2
分辨率 Resolution(μm)	0.625	0.625
最小步进量 Min.Incremental Motion(μm)[2]	1	1
单向重复定位精度/保证值 Undirection Repeatability[3]/Guaranteed(μm)[4]	±2	±2
单向重复定位精度/典型值 Undirection Repeatability/Typical(μm)	±1	±1
双向重复定位精度/保证值 Bi-Directional Repeatability/Guaranteed(μm)	±4	±4
双向重复定位精度/典型值 Bi-Directional Repeatability/Typical(μm)	±2	±2
定位精度/保证值 Accuracy[3]/Guaranteed(μm)	±20	±20
定位精度/典型值 Accuracy/Typical(μm)	±10	±10
最大速度 Max.Speed(mm/s)[5]	5	5
直线度 Straightness(μm)	20	20
平整度 Flatness(μm)	20	20
偏摆 Yaw(arcsec)	35	30
俯仰 Pitch(arcsec)	35	30
重量 Weight(kg)	1.2	2.3

※ 备注

[1]: 水平放置下的中心垂直负载。

[2]: 最小运动增量不等于分辨率, 最小运动增量是指运动系统在连续、稳定情况下能够移动的最小量。一般来说, 系统分辨率远小于最小运动增量。考虑传动结构和编码器对系统误差的影响, 直线电机位移台与步进电机位移台相比, 其最小运动增量更加接近于分辨率。

[3]: 精度测量数据是平台在水平放置的情况下使用激光干涉仪测量的数据, 测量标准参照GB/T17421-2000。

[4]: 典型值和保证值的区别见技术指南。

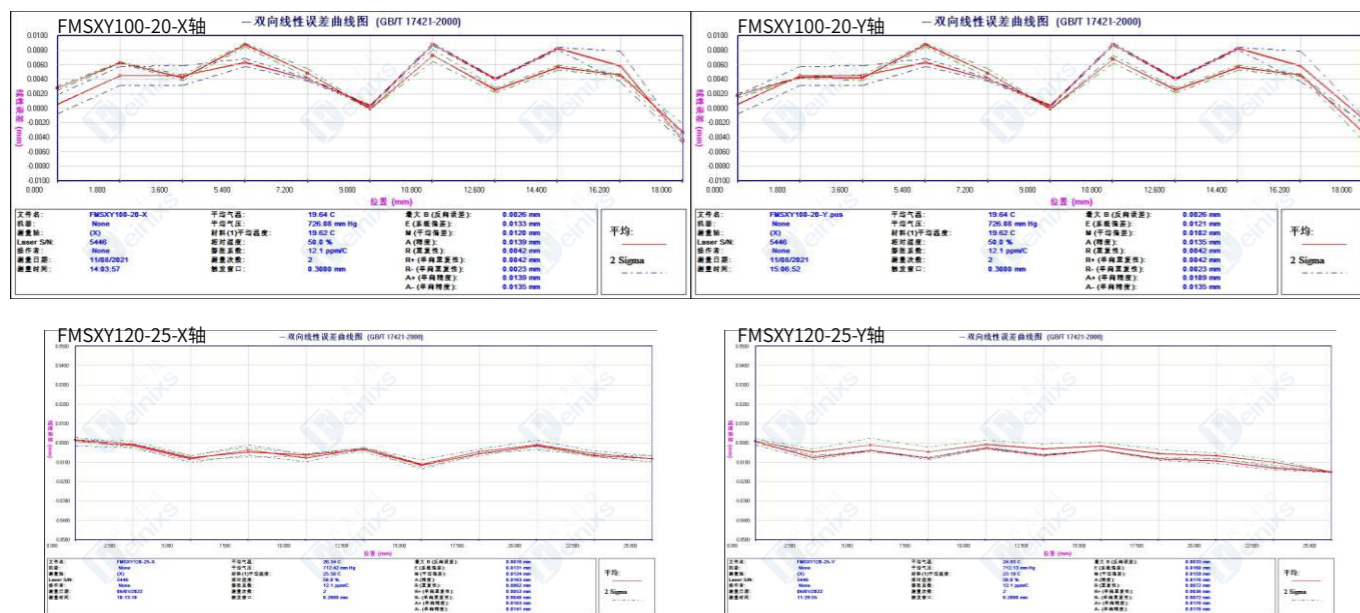
[5]: 最大速度为典型值, 根据负载和控制器的不同会有区别。

FMSXY系列 步进电机二维扫描平台

FMSXY Stepping Motor 2D Scanning Stage
FMSXY100-20-20 FMSXY120-25-25



性能实测 ERROR CURVE



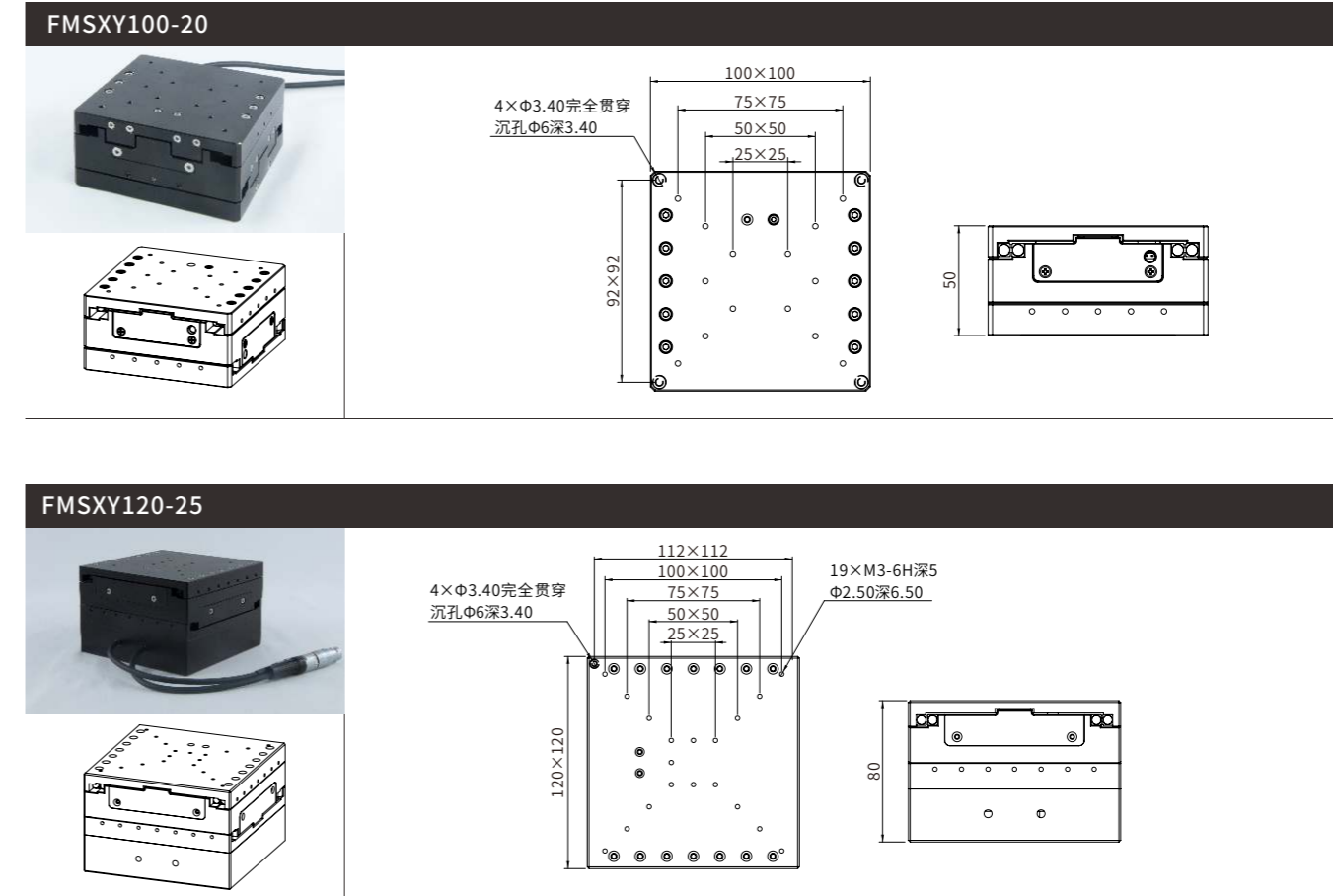
Each Stage is Tested with a Laser Interferometer. Product Identification and Traceability.

接线定义 HARDWARE CONNECTION

电气接口 Electric wiring diagram

FMSXY100-20	针脚	定义	FMSXY120-25	针脚	定义
<p>DB9公头</p>	1	24V+		1	24V+
	2	近端限位		2	0V
	3	零点	<p>DB9公头</p>	1	485-A
	4	远端限位		2	485-B
	5	24V-		3	/
	6	A+		4	/
	7	A-		5	/
		8	B+		
		9	B-		

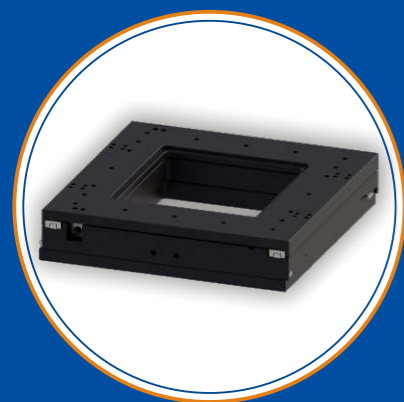
产品图纸 DIMENSIONS



FMSXY系列 直线电机中空二维扫描平台

FMSXY Linear Motor Hollow 2D
Scanning Stage

FMSXY250Z-100-100
FMSXY260Z-230-110-75



- 产品行程可定制, 本品为示列样机
- 一体化台面设计, 体积尺寸更小巧
- 可标配尼康, 徕卡等主流倒置显微镜
- 附带显微应用多种附件
- 超静音、速度快、适合快速扫描
- 免费标准版SDK
Window、Linux环境下支持多种开发语言:C/C++、C#、Matlab、LabVIEW等
- 高性能控制器
实现圆弧插补, 直线插补, 位置记忆, 任意图形导入
- 可选配EtherCAT总线控制

| 产品应用 APPLICATION FIELDS

- 显微镜 Microscope
- 二维扫描 2D Scan
- 飞秒加工 Femtosecond Processing

| 产品简介 OVERVIEW

菲克科技开发的此款二维扫描位移台, 采用了直驱技术, 速度快, 精度高, 承载大。非常适用于需要二维运动的设备和应用。配合菲克科技的高性能控制器能实现: 位置记忆, 位置触发, 任意平面图形导入。适合与显微镜一起使用, 同时提供配套附件, 可用于市面上大多数显微镜。

Feinixs developed the 2D scanning stage of use direct drive technology, with high speed, high precision, and heavy load. It is very suitable for equipment and applications that require 2D motion. With the high-performance controller by Feinixs, it can achieve: position memory, position trigger, import of arbitrary plane graphics. Suitable for use with microscopes, and matching accessories are provided. Can be used with most microscopes.

| 设计细节 FEATURES



超薄整体设计
适用于各类受限空间



超大中空
方便各类需透光或穿线应用

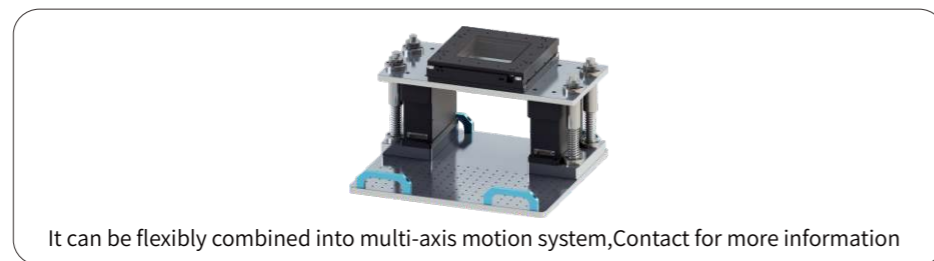


德国高精度杆状
无铁芯直线电机
运行更平顺



超高精度直线导轨
高精度运行的保证

| 组合搭配 TYPICAL ASSEMBLY



| 相关产品 RELATED PRODUCTS



| 产品参数 SPECIFICATIONS

Model	FMSXY250Z-100-100	FMSXY260Z-230-110-75
行程 Travel(mm)	100(XY)	110(X);75(Y)
负载 Load Capacity(Kg)[1]	5	1
分辨率 Resolution(μm)	0.1	0.1
最小步进量 Min.Incremental Motion(μm)[2]	0.2	0.2
单向重复定位精度/保证值 Undirection Repeatability[3]/Guaranteed(μm)[4]	±1	±1
单向重复定位精度/典型值 Undirection Repeatability/Typical(μm)	±0.5	±0.5
双向重复定位精度/保证值 Bi-Directional Repeatability/Guaranteed(μm)	±2	±2
双向重复定位精度/典型值 Bi-Directional Repeatability/Typical(μm)	±1	±1
定位精度/保证值 Accuracy[3]/Guaranteed(μm)	±4	±4
定位精度/典型值 Accuracy/Typical(μm)	±2	±2
最大速度 Max.Speed(mm/s)[5]	100	100
直线度 Straightness(μm)	15	15
平整度 Flatness(μm)	15	15
偏摆 Yaw(arcsec)	20	20
俯仰 Pitch(arcsec)	20	20
重量 Weight(kg)	5.6	3.2

※ 备注

[1]: 水平放置下的中心垂直负载。

[2]: 最小运动增量不等同于分辨率, 最小运动增量是指运动系统在连续、稳定情况下能够移动的最小量。一般来说, 系统分辨率远小于最小运动增量。考虑传动结构和编码器对系统误差的影响, 直线电机位移台与步进电机位移台相比, 其最小运动增量更加接近于分辨率。

[3]: 精度测量数据是平台在水平放置的情况下使用激光干涉仪测量的数据, 测量标准参照GB/T17421-2000。

[4]: 典型值和保证值的区别见技术指南。

[5]: 最大速度为典型值, 根据负载和控制器的不同会有区别。

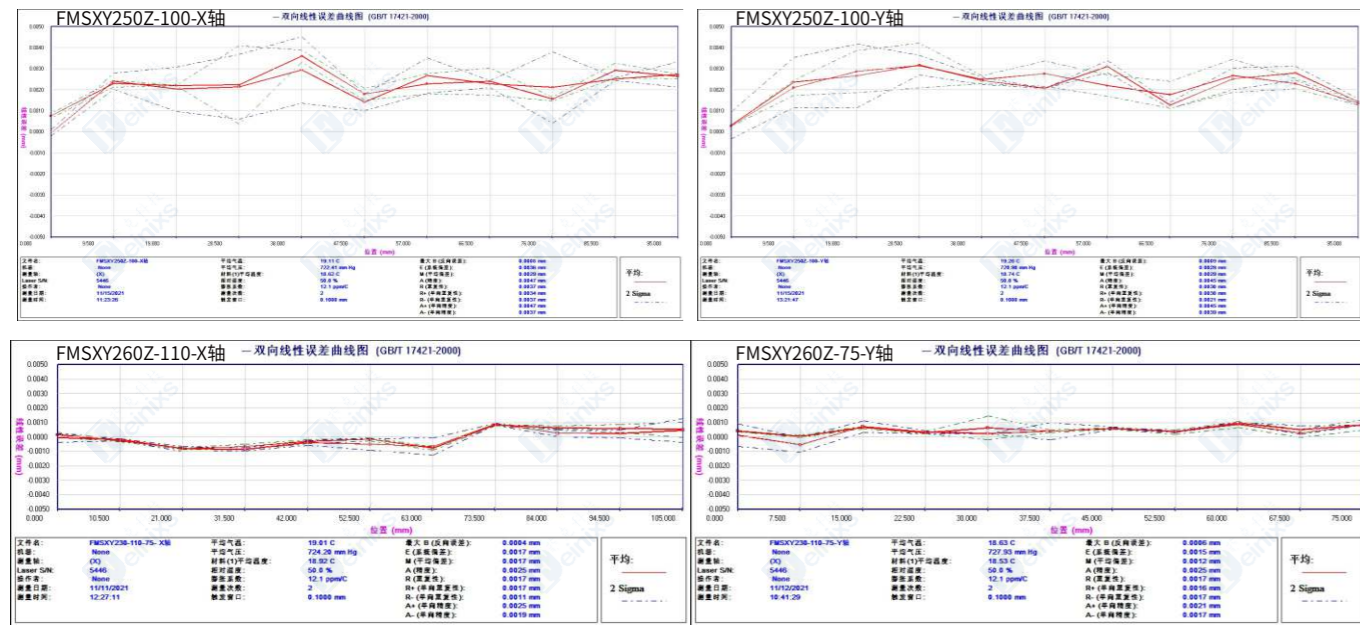
FMSXY系列 直线电机中空二维扫描平台

FMSXY Linear Motor Hollow 2D
Scanning Stage

FMSXY250Z-100-100
FMSXY260Z-230-110-75



性能实测 ERROR CURVE



Each Stage is Tested with a Laser Interferometer. Product Identification and Traceability.

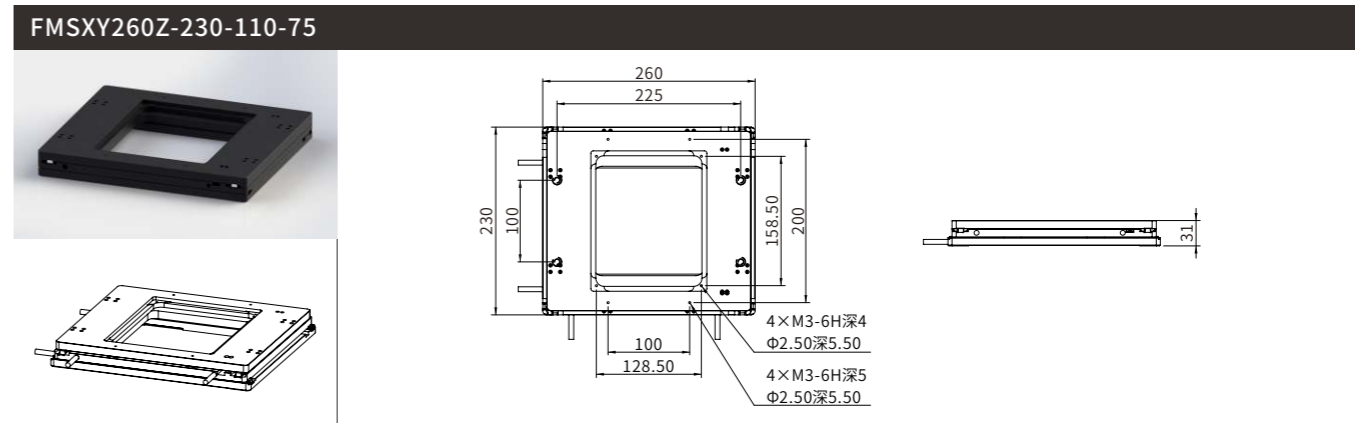
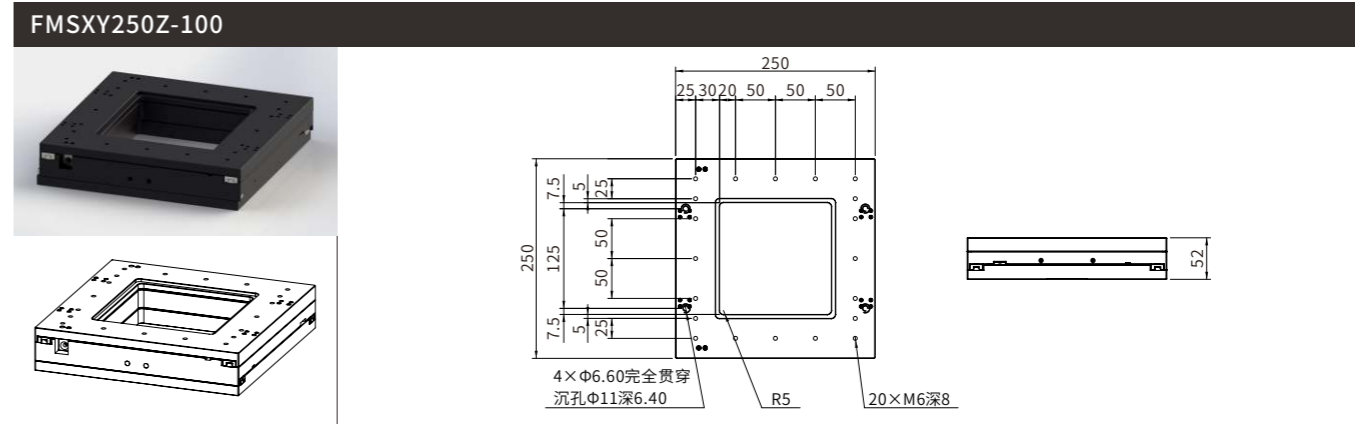
接线定义 HARDWARE CONNECTION

电机接口 Motor wiring diagram

反馈接口 Encoder wiring diagram

针脚	定义	针脚	定义	针脚	定义
1	U	1	5V+	11	左限位
2	/	2	0V	12	右限位
3	V	3	A+	13	0V
4	/	4	A-	14	HA
5	W	5	B+	15	HB
6	/	6	B-	16	HC
7	PE	7	Z+	17	sin+
8	/	8	Z-	18	sin-
		9	/	19	cos+
		10	24V+	20	cos-

产品图纸 DIMENSIONS



FMSXY系列 直线电机二维扫描平台

FMSXY Linear Motor 2D Scanning Stage

FMSXY360C-200-200



- 产品行程可定制, 本品为示列样机
- 一体化台面设计, 体积紧凑小巧
- 无预留中孔设计, 可大承载设计
- 超静音、速度快、精度高
适用于实验室环境与高性能要求的工业场所
- 免费标准版SDK
Window、Linux环境下支持多种开发语言:C/C++、C#、Matlab、LabVIEW等
- 高性能控制器
实现圆弧插补, 直线插补, 位置记忆, 任意图形导入
- 可选配EtherCAT总线控制

产品应用 APPLICATION FIELDS

- 二维扫描 2D Scan
- 机器视觉 Machine Vision
- 瑕疵检测 Defect Detection
- 工业设备 Industrial Equipment

产品简介 OVERVIEW

菲克科技开发的整体二维位移台, 应用于一些特殊应用场合。亚微米级精度, 一体化设计, 高可靠性, 可用于各种需要二维运动的场合。配合FMC04控制器使用, 具有微动, 高速, 低速等特性。

Feinixs developed the integral 2D stage is used in some special applications. Sub-micron precision, integrated design, high reliability, can be used in various occasions requiring 2D motion. With FMC04 controller, it has the characteristics of micro-motion, high-speed, low-speed and so on.

设计细节 FEATURES



XY轴一体化设计
结构更紧凑



无铁芯直线电机
无齿槽效应, 运行更平顺



进口高精度交叉滚子导轨
高精度运行的保证

组合搭配 TYPICAL ASSEMBLY



相关产品 RELATED PRODUCTS



产品参数 SPECIFICATIONS

Model	FMSXY360C-200-200
行程 Travel(mm)	200(XY)
负载 Load Capacity(Kg)[1]	10
分辨率 Resolution(μm)	0.05
最小步进量 Min.Incremental Motion(μm)[2]	0.2
单向重复定位精度/保证值 Undirection Repeatability[3]/Guaranteed(μm)[4]	± 0.5
单向重复定位精度/典型值 Undirection Repeatability/Typical(μm)	± 0.3
双向重复定位精度/保证值 Bi-Directional Repeatability/Guaranteed(μm)	± 1
双向重复定位精度/典型值 Bi-Directional Repeatability/Typical(μm)	± 0.5
定位精度/保证值 Accuracy[3]/Guaranteed(μm)	± 2
定位精度/典型值 Accuracy/Typical(μm)	± 1
最大速度 Max.Speed(mm/s)[5]	500
直线度 Straightness(μm)	10
平整度 Flatness(μm)	10
偏摆 Yaw(arcsec)	20
俯仰 Pitch(arcsec)	20
重量 Weight(kg)	32

※ 备注

[1]: 水平放置下的中心垂直负载。

[2]: 最小运动增量不等同于分辨率, 最小运动增量是指运动系统在连续、稳定情况下能够移动的最小量。一般来说, 系统分辨率远小于最小运动增量。考虑传动结构和编码器对系统误差的影响, 直线电机位移台与步进电机位移台相比, 其最小运动增量更加接近于分辨率。

[3]: 精度测量数据是平台在水平放置的情况下使用激光干涉仪测量的数据, 测量标准参照GB/T17421-2000。

[4]: 典型值和保证值的区别见技术指南。

[5]: 最大速度为典型值, 根据负载和控制器的不同会有区别。

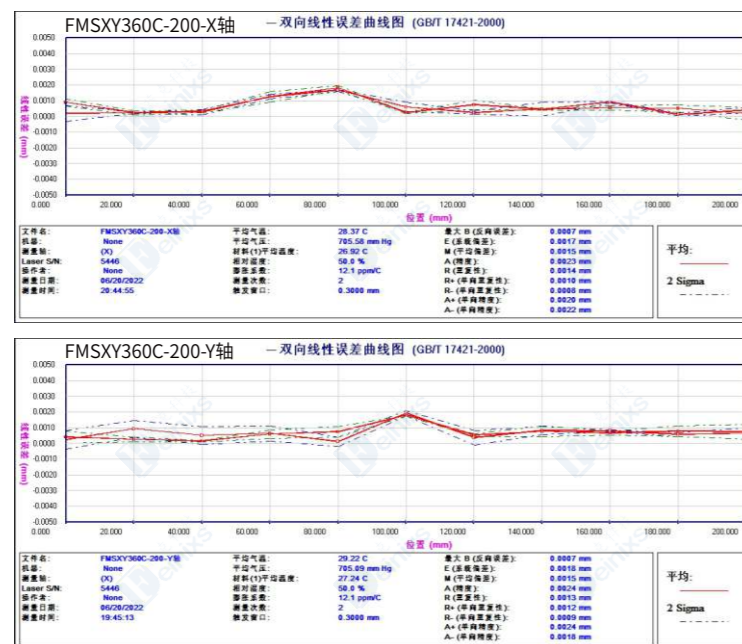
FMSXY系列 直线电机二维扫描平台

FMSXY Linear Motor 2D Scanning Stage

FMSXY360C-200-200



性能实测 ERROR CURVE



Each Stage is Tested with a Laser Interferometer. Product Identification and Traceability.

接线定义 HARDWARE CONNECTION

电机接口 Motor wiring diagram		反馈接口 Encoder wiring diagram			
针脚	定义	针脚	定义	针脚	定义
1	U	1	5V+	11	左限位
2	/	2	0V	12	右限位
3	V	3	A+	13	0V
4	/	4	A-	14	HA
5	W	5	B+	15	HB
6	/	6	B-	16	HC
7	PE	7	Z+	17	sin+
8	/	8	Z-	18	sin-
		9	/	19	cos+
		10	24V+	20	cos-

产品图纸 DIMENSIONS

