

光学配件

Optical accessories

Feinixs 提供各种类型的光学配件, 包括光学调整架、机械支撑件、光学平台等, 做为菲克科技运动控制的配套产品。产品系列融合了菲克科技多年的设计与应用实践。根据尺寸, 材质, 结构设计等不同, 菲克科技可提供多个不同类型的光学配件, 以应对不同的使用场景及需求。

光学配件

OPTICAL ACCESSORIES

光学调整架

OPTICAL MOUNT

OMM01简易镜架	/329	OMM02同轴透镜固定架	/330
OMM03透镜反射镜架	/331	OMM04角开口透镜反射镜架	/332
OMM05三维高稳定调整架	/333	OMM06角开口三维高稳定调整架	/334
OMM07二维柱面透镜调整架	/335	OMM08不锈钢三维高稳定调整架	/336
OMM09偏振片调整架	/339	OMM10手动滤波轮	/339
OMM11方形镜片固定架	/340		

机械支撑件

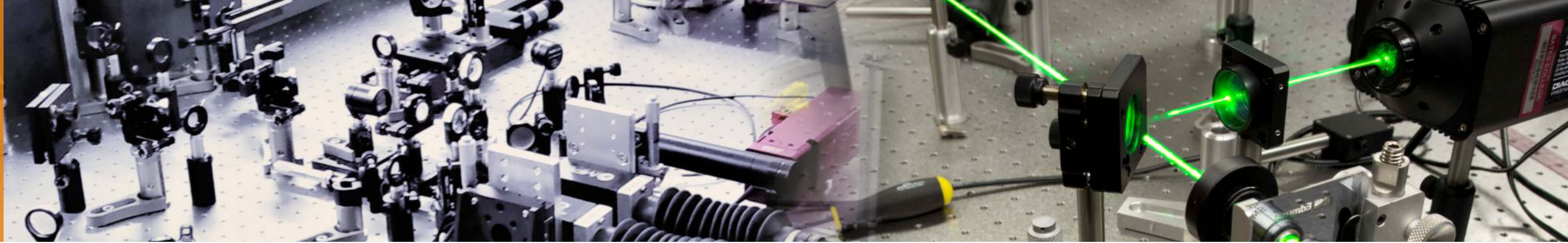
MECHANICAL SUPPORT

MP01/02/03不锈钢接杆12.7mm	/341	PH01杆架12.7mm	/342
MP04/05/06/07不锈钢接杆12mm	/343	PH02杆架12mm	/345
PH03整体杆架12mm	/346	SHF-01不锈钢叉式压板	/347
SHF-02/03不锈钢杆架底座	/347	CL系列压板	/348
PB系列底座	/349	MB系列磁性底座	/351

光学平台

OPTICAL PLATFORM

AOB系列光学平板	/353	OTB光学平板	/354
OT系列精密光学平台	/355	OTR系列气浮隔震光学平台	/356
ZOTA/B系列真蜂窝结构科研级光学平台	/357	光学平台定制及配套产品	/358



简易镜架 OMM01-01/02/03/04/05

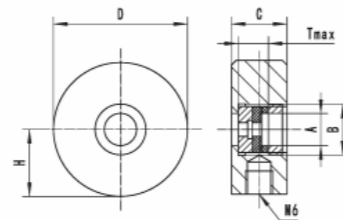
- 简易的透镜固定架，采用压圈卡紧形式。
- 固定尺寸涵盖10-150mm产品。
- 内部配有聚四氟乙烯衬垫，能有效保护透镜。

产品参数 SPECIFICATIONS

Model	OMM01-01	OMM01-02	OMM01-03	OMM01-04	OMM01-05
装卡直径B(mm)	10	20	25.4	50.8/51	76/76.2
通光孔径A(mm)	7	17	21.5	46	71
固定架厚度C(mm)	12	14	12	18	22
装卡镜片最大厚度T(mm)	6	8	7	12	16
固定架宽度D(mm)	30	40	45	70	100
中心高H(mm)	14	19	22	34	49
安装孔(mm)	M6 螺纹孔				

产品图纸 DIMENSIONS

OMM01-01/02/03/04/05



同轴透镜固定架 OMM02-01/02/03

- 同轴透镜固定架三个支点同时连续开启，用于夹持镜片，弹簧自动复位，这样在更换透镜时，透镜中心保持不变。

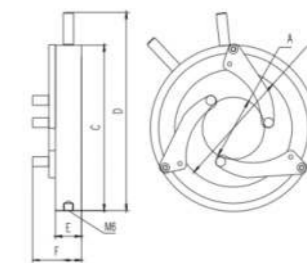


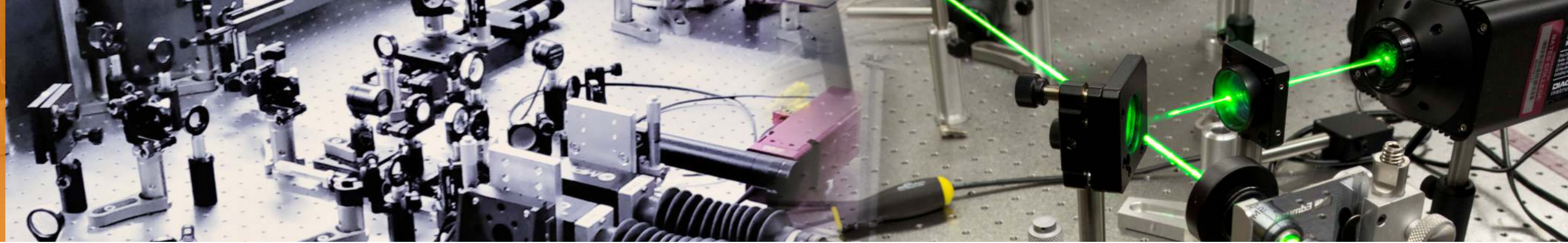
产品参数 SPECIFICATIONS

Model	OMM02-01	OMM02-02	OMM02-03
装卡直径A(mm)	5-50	5-76	5-102
最大通光孔径B(mm)	46	72	100
镜架外圆直径C(mm)	70	102	140
总高度D(mm)	90	126	160
镜架本体厚度E(mm)	11	16	16
总厚度F(mm)	19	30	30
安装孔(mm)	M6 螺纹孔		

产品图纸 DIMENSIONS

OMM02-01/02/03





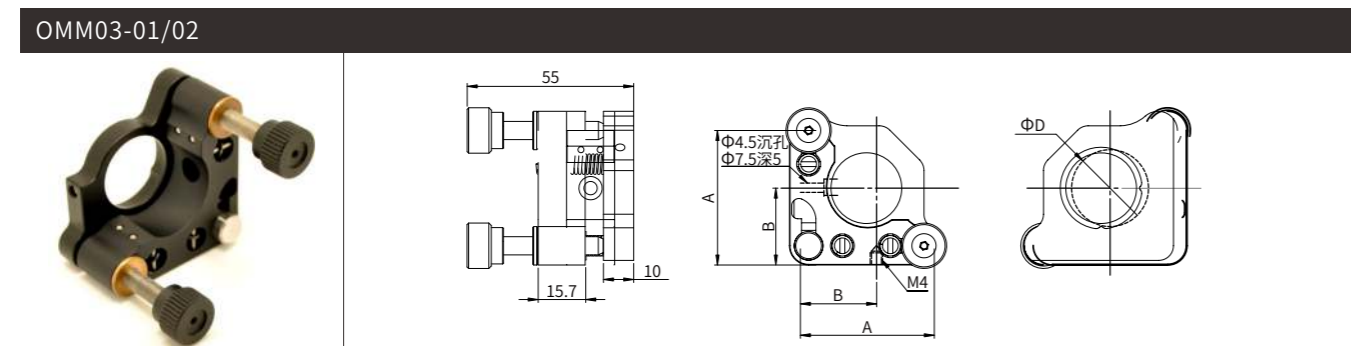
透镜反射镜架 OMM03-01/02

- 优质铝合金制成
- M6x0.25超细牙螺纹
- 具有俯仰和旋转双方向的角度精密调节,单轴调整量±4°
- 沉孔或螺孔M4 可以将该部件固定于其他的支架上
- 可拆卸式螺纹副

产品参数 SPECIFICATIONS

Model	OMM03-01	OMM03-02
装卡直径D(mm)	25.4	50.8
中心高B(mm)	25.4	35
A×A(mm)	50×50	70×70
安装孔(mm)	M4 螺纹孔	

产品图纸 DIMENSIONS



角开口透镜反射镜架 OMM04-01/02

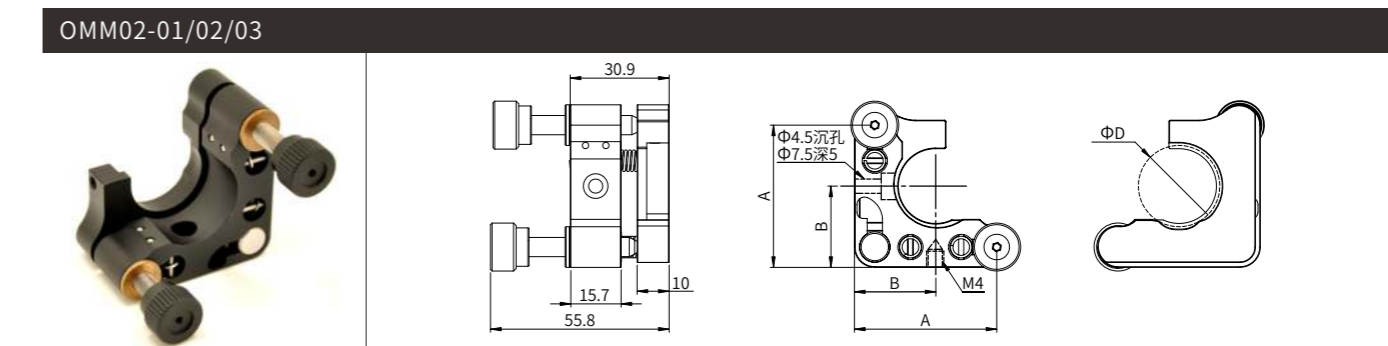
- 优质铝合金制成
- M6×0.25超细牙螺纹
- 具有俯仰和旋转双方向的角度精密调节,单轴调整量±4°
- 沉孔或螺孔M4 可以将该部件固定于其他的支架上
- 可拆卸式螺纹副

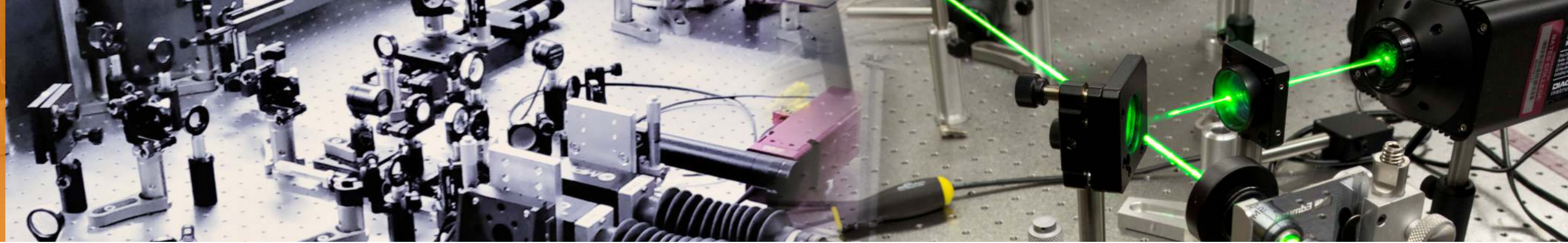


产品参数 SPECIFICATIONS

Model	OMM04-01	OMM04-02
装卡直径D(mm)	25.4	50.8
中心高B(mm)	25.4	35
A×A(mm)	50×50	70×70
安装孔(mm)	M4 螺纹孔	

产品图纸 DIMENSIONS





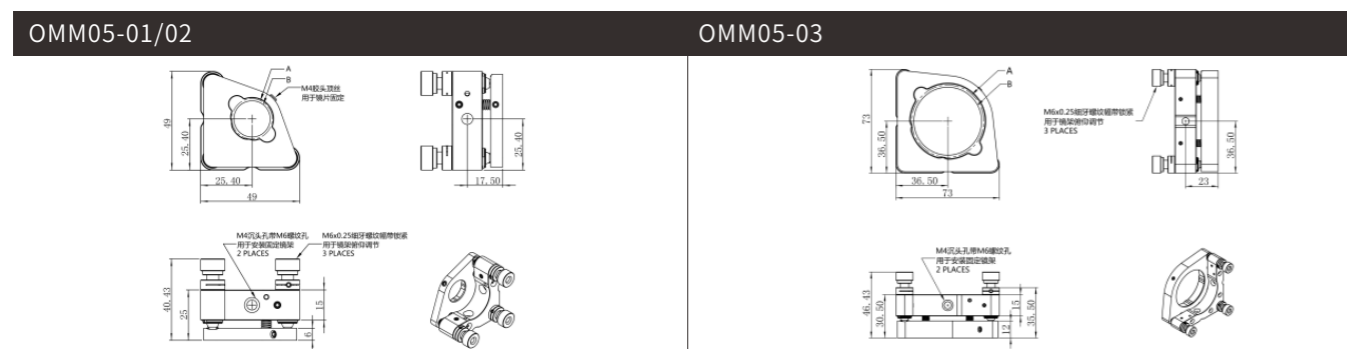
三维高稳定调整架 OMM05-01/02/03

- 采用优质铝合金, 精密加工装配, 结构合理优化, 稳定性高
- 采用0.25mm螺距的精研螺纹副, 灵敏度高, 可进行三维调节
- 装卡方式丰富: 顶丝式、开口顶丝式(-K型)
- 所有调整架均带锁紧机构

产品参数 SPECIFICATIONS

Model	OMM05-01	OMM05-02	OMM05-03
装卡直径A(mm)	12.7	25/25.4	50/50.8
通光孔径B(mm)	10.5	22.5	47.5
调整角度(°)		±3	
TX行程(mm)		6	
是否带锁紧		是	
安装孔(mm)		M6 螺纹孔	

产品图纸 DIMENSIONS



角开口三维高稳定调整架 OMM06-01/02/03

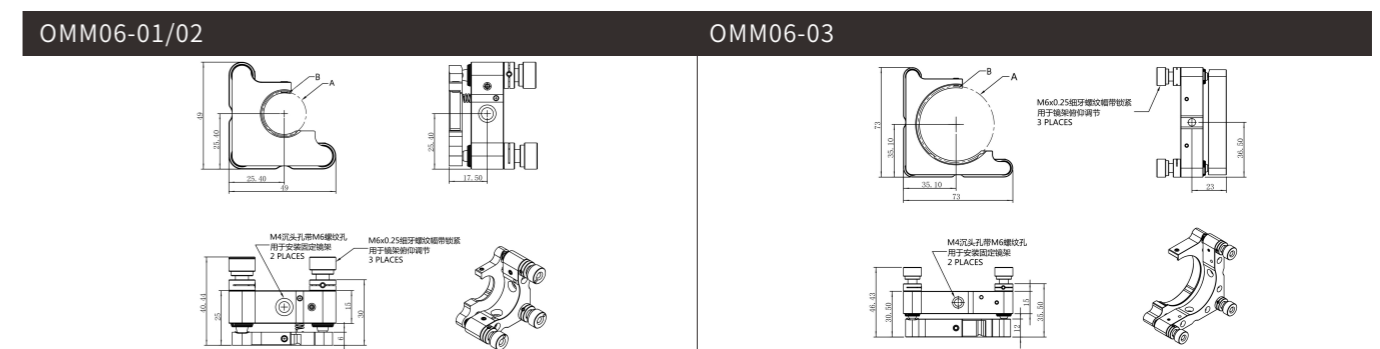
- 采用优质铝合金, 精密加工装配, 结构合理优化, 稳定性高
- 采用0.25mm螺距的精研螺纹副, 灵敏度高, 可进行三维调节
- 装卡方式丰富: 顶丝式、开口顶丝式(-K型)
- 所有调整架均带锁紧机构

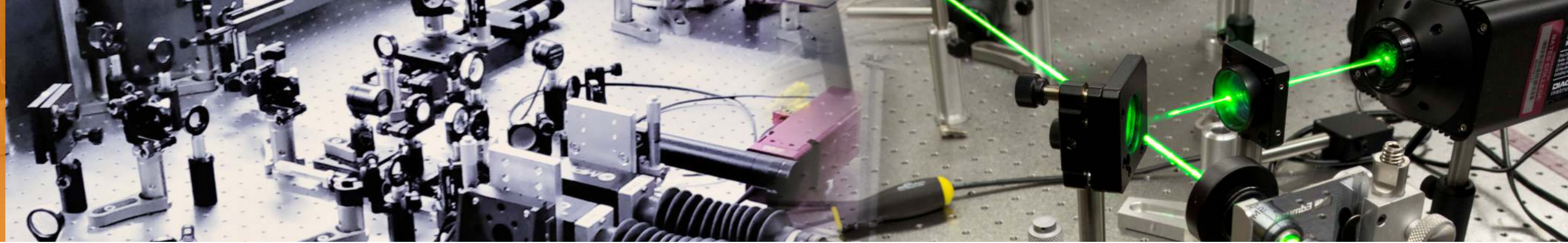


产品参数 SPECIFICATIONS

Model	OMM06-01	OMM06-02	OMM06-03
装卡直径A(mm)	12.7	25/25.4	50/50.8
通光孔径B(mm)	10.5	22.5	47.5
调整角度(°)		±3	
TX行程(mm)		6	
是否带锁紧		是	
安装孔(mm)		M6 螺纹孔	

产品图纸 DIMENSIONS





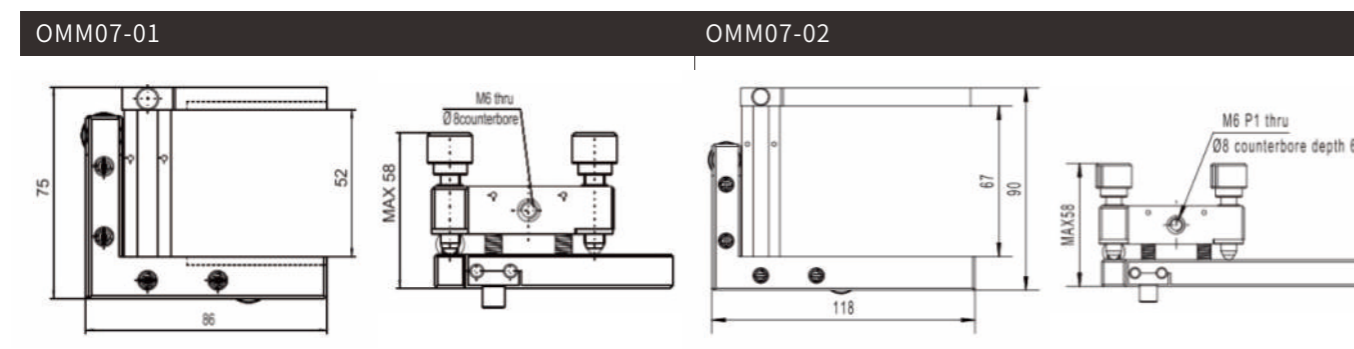
二维柱面透镜调整架 OMM07-01/02

- 采用新型四拉簧设计, 可进行俯仰、偏摆二维调整
- 螺纹副牙距M6×0.25, 灵敏度好
- 一边由双不锈钢立柱导向, 另一边为开口式, 夹持范围更广
- 上下夹持部分均有聚四氟乙烯片防止镜片损伤

产品参数 SPECIFICATIONS

Model	OMM07-01	OMM07-02
夹持高度(mm)	2-54	2-65
夹持厚度(mm)	1-6	1-10
俯仰调整范围(°)	±3	
偏摆调整范围(°)	±3	
安装孔(mm)	M6 螺纹孔	

产品图纸 DIMENSIONS



不锈钢三维高稳定调整架 OMM08-01/02/03/04/05/06

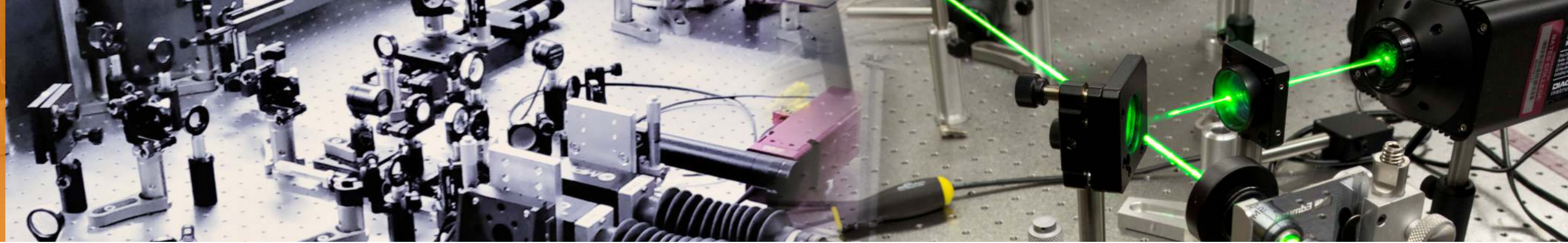
- 优选材料整体采用304不锈钢材料, 保证调整架更好的刚性和稳定性
- 精密调整可进行三个维度精密调节, 调整机构采用0.2mm螺距超细牙螺纹副(12.7mm除外), 经过精研而成, 专门设计了螺纹副独特的锁紧结构, 稳定性和灵敏度进一步提高
- 装卡方式: 封闭式(01/03/05)和开口式(02/04/06)的装卡方式, 有助于用户灵活选择, 封闭式特别设计了顶丝推动弹片压紧镜片的装卡方式, 一定程度上可避免或削弱顶丝直接接触镜片引起的镜片变形提高光路的稳定性
- 调整方式专门设计了螺纹副后端的内六角调整孔, 标配精密调整手轮, 极大的节省了空间 也可以直接用内六角扳手调整, 放大旋转半径, 进一步提高调整时的灵敏度
- 锁紧机构除独特螺纹副自带锁紧机构外, 后后面板也有锁紧的螺纹孔, 双重锁紧后极大的提高了光路稳定性



产品参数 SPECIFICATIONS

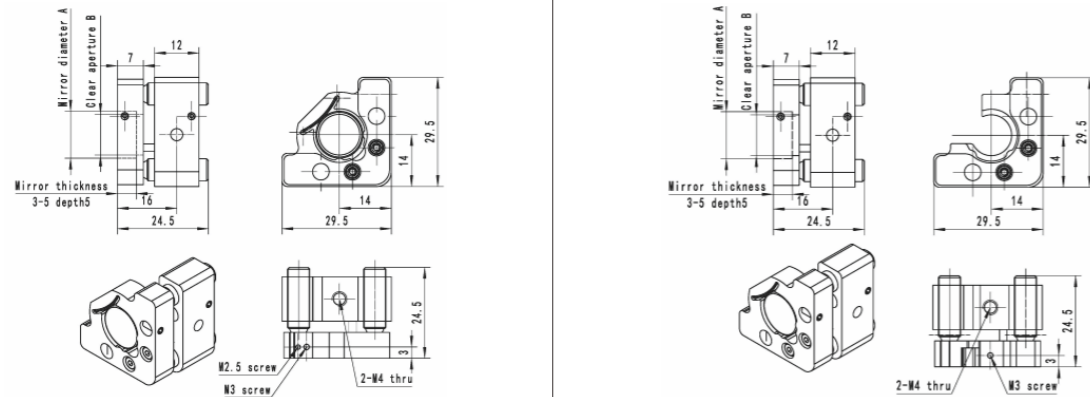
Model	OMM08-01	OMM08-02	OMM08-03	OMM08-04	OMM08-05	OMM08-06
偏摆俯仰(°)	±3					
TX行程(mm)	6					
装卡直径(mm)	12.5/12.7		25/25.4		50/50.8	
通光孔径(mm)	11		23.5		47	
中心高(mm)	14		25		35	
是否带锁紧				是		
安装孔(mm)	M4 螺纹孔			M6 螺纹孔		

※ 备注
装卡方式: 封闭式(01/03/05)、开口式(02/04/06)

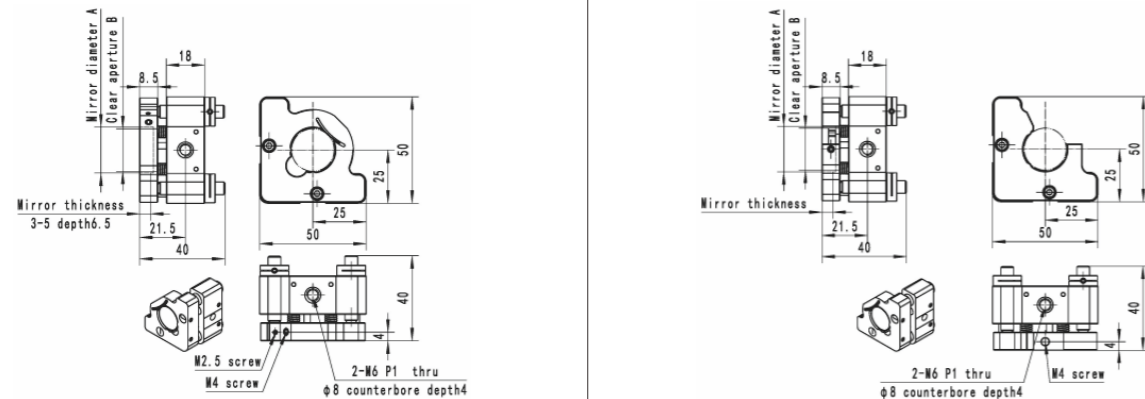


产品图纸 DIMENSIONS

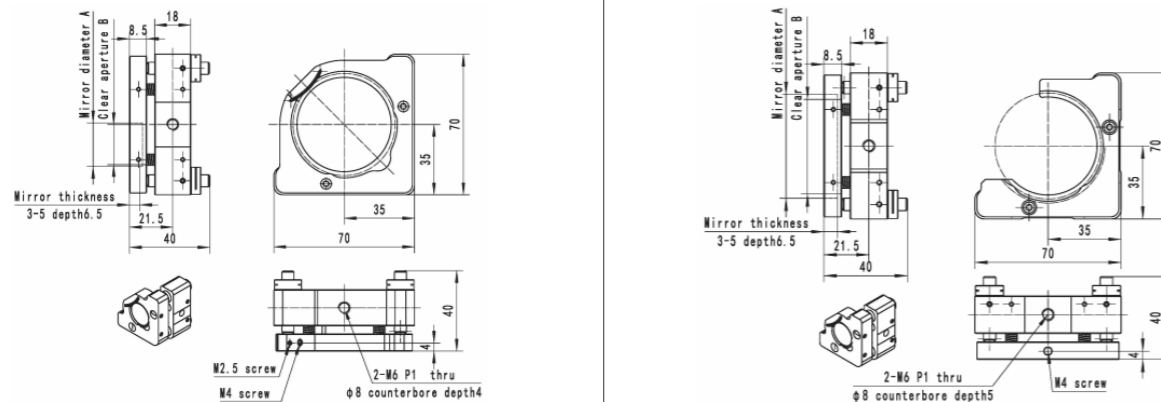
OMM08-01 OMM08-02



OMM08-03 OMM08-04



OMM08-05 OMM08-06



偏振片调整架
OMM09-01/02/03

- 二维调整架,除了可绕光轴方向360°旋转外,还可以进行俯仰、偏摆调整
- 适合偏振片、波片等光学元件的固定及调整
- 采用压圈式固定,螺纹副选用M6×0.25细牙螺纹,调整精度高,结构稳定

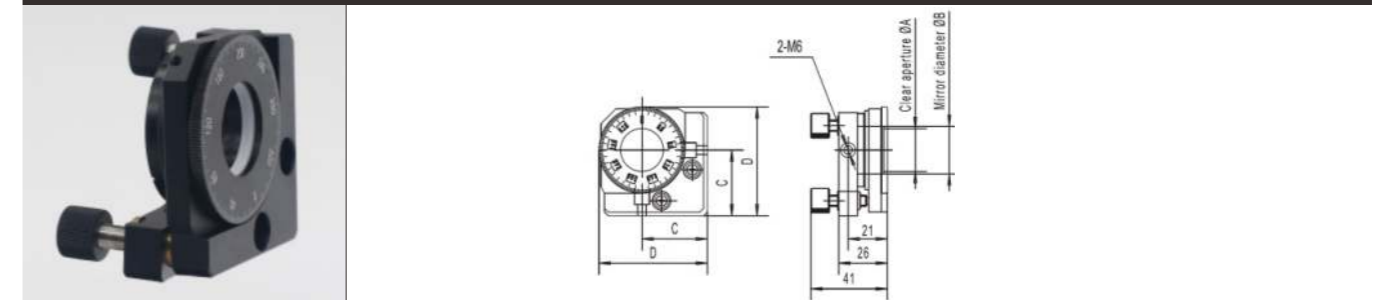


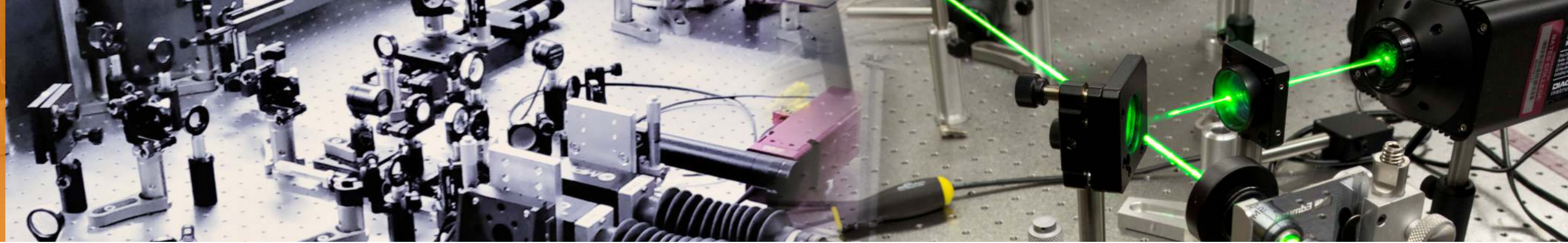
产品参数 SPECIFICATIONS

Model	OMM09-01	OMM09-02	OMM09-03
装卡直径B(mm)	12.7	25.4	30
通光孔径A(mm)	11	23	27
中心高C(mm)	35	35	39
总体高度D(mm)	58	58	66
俯仰偏摆调整(°)		±3	
最小刻度(°)		2	
安装孔(mm)		M6 螺纹孔	

产品图纸 DIMENSIONS

OMM09-01/02





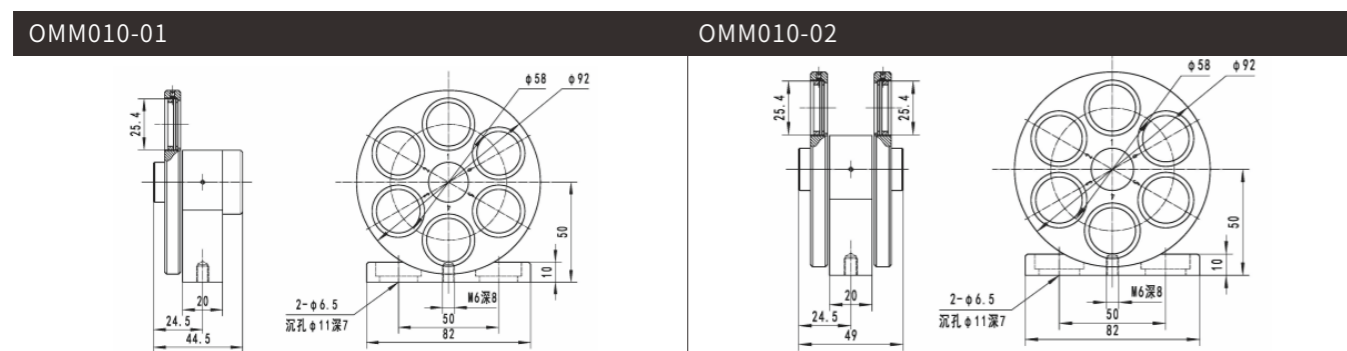
手动滤光轮 OMM010-01/02

- 在转换轮上安装多个滤光片,通过转动转换轮切换光轴中的滤光片。在滤光片转换轮上安装透射率不同的中性滤光片,可以切换透过光量,安装不同的彩色滤光片可以切换透过波长。

产品参数 SPECIFICATIONS

Model	OMM010-01	OMM010-02
安装镜片数量	6	12
装卡直径(mm)	25/25.4	25/25.4
通光孔径(mm)	22	22
压圈固定	厚度1-4mm	厚度1-4mm
顶丝固定	厚度>3mm	厚度>3mm
安装孔(mm)	M6 螺纹孔	

产品图纸 DIMENSIONS



方形镜片固定架 OMM011-01/02

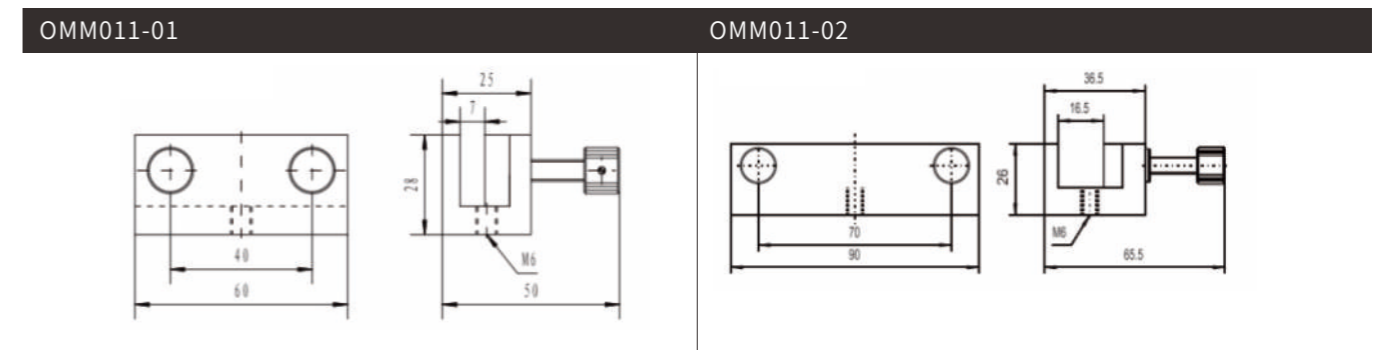
- 方形固定架主要用于固定遮光板、测试用目标靶、方形滤光片等方形元件。

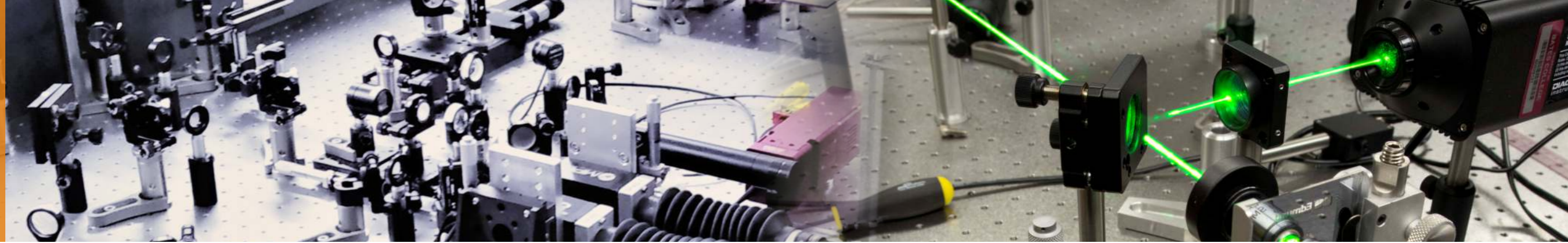


产品参数 SPECIFICATIONS

Model	OMM011-01	OMM011-02
夹持厚度(mm)	0-6	0-16
安装孔(mm)	M6 螺纹孔	

产品图纸 DIMENSIONS





不锈钢接杆12.7mm MP01/02/03系列

- 接杆采用优质不锈钢精磨而成
- 多种规格可满足不同需求, 通用性强
- 此系列产品直径12.7mm, 根据接杆两端螺纹孔分为不同型号

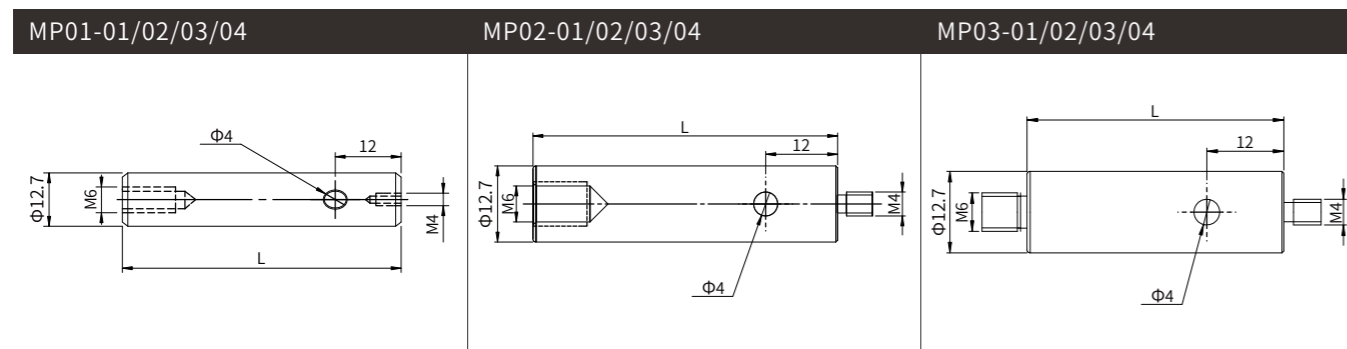
产品参数 SPECIFICATIONS

Model	MP01-01	MP01-02	MP01-03	MP01-04
长度L(mm)	25.4	50.8	76.2	101.6
重量(kg)	0.025	0.05	0.075	0.1

Model	MP02-01	MP02-02	MP02-03	MP02-04
长度L(mm)	25.4	50.8	76.2	101.6
重量(kg)	0.025	0.05	0.075	0.1

Model	MP03-01	MP03-02	MP03-03	MP03-04
长度L(mm)	25.4	50.8	76.2	101.6
重量(kg)	0.025	0.05	0.075	0.1

产品图纸 DIMENSIONS



杆架12.7mm PH01-01/02/03/04

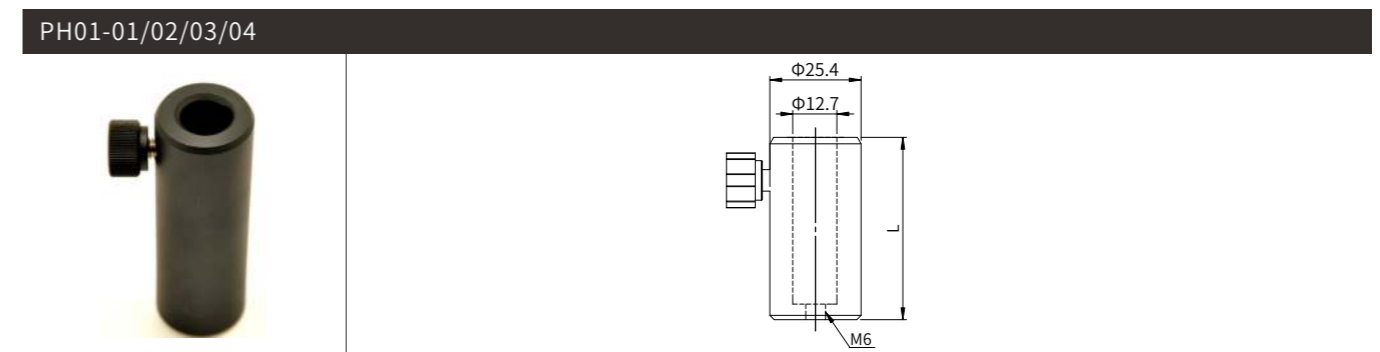
- 系列杆架配合MP01/02/03系列接杆使用, 可将接杆固定在不同高度
- 中心孔轴向精加工V形长槽, 在调整接杆高度时不产生其他位置变化

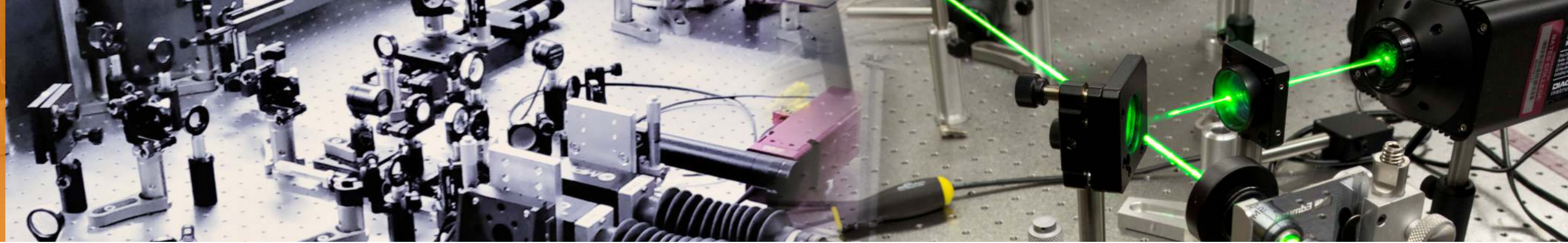


产品参数 SPECIFICATIONS

Model	PH01-01	PH01-02	PH01-03	PH01-04
长度L(mm)	25.4	50.8	76.2	101.6
重量(kg)	0.025	0.05	0.075	0.1

产品图纸 DIMENSIONS





不锈钢接杆12mm MP04/05/06/07系列

- 接杆采用优质不锈钢精磨而成
- 多种规格可满足不同需求，通用性强
- 此系列产品直径12mm，根据接杆两端螺纹孔分为不同型号

产品参数 SPECIFICATIONS

Model	MP04-01	MP04-02	MP04-03	MP04-04	MP04-05	MP04-06	MP04-07
长度L(mm)	25	50	75	100	150	200	300
尺寸H(mm)	8	15	25	30	50	60	100
重量(kg)	0.025	0.05	0.075	0.1	0.15	0.2	0.3

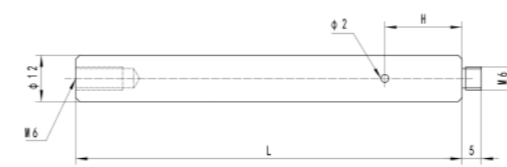
Model	MP05-01	MP05-02	MP05-03	MP05-04	MP05-05	MP05-06	MP05-07
长度L(mm)	25	50	75	100	150	200	300
尺寸H(mm)	8	15	25	30	50	60	100
重量(kg)	0.025	0.05	0.075	0.1	0.15	0.2	0.3

Model	MP06-01	MP06-02	MP06-03	MP06-04	MP06-05	MP06-06	MP06-07
长度L(mm)	25	50	75	100	150	200	300
尺寸H(mm)	8	15	25	30	50	60	100
重量(kg)	0.025	0.05	0.075	0.1	0.15	0.2	0.3

Model	MP07-01	MP07-02	MP07-03	MP07-04	MP07-05	MP07-06	MP07-07
长度L(mm)	25	50	75	100	150	200	300
尺寸H(mm)	8	15	25	30	50	60	100
重量(kg)	0.025	0.05	0.075	0.1	0.15	0.2	0.3

产品图纸 DIMENSIONS

MP04-01/02/03/04/05/06/07



MP05-01/02/03/04/05/06/07

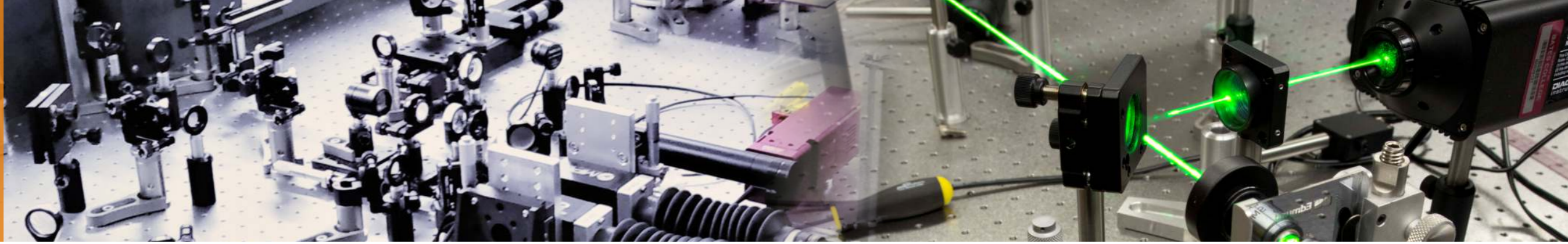


MP06-01/02/03/04/05/06/07



MP07-01/02/03/04/05/06/07





杆架12mm PH02-01/02/03/04/05



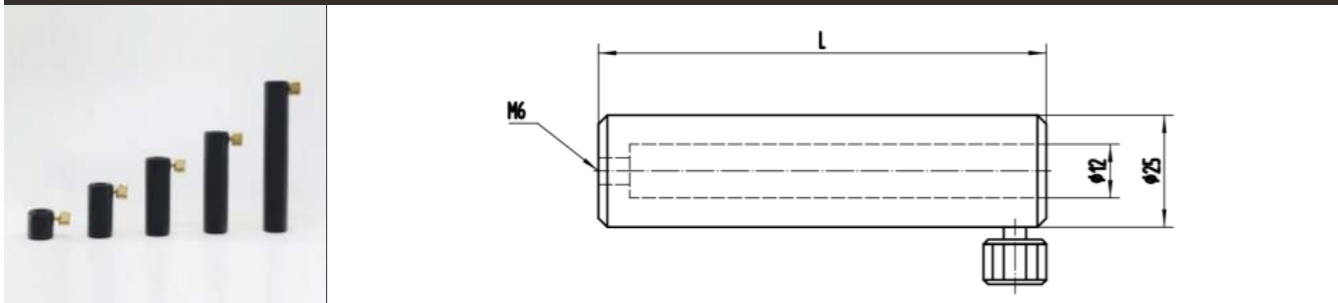
- 系列杆架配合MP04/05/06/07系列接杆使用, 可将接杆固定在不同高度
- 中心孔轴向精加工V形长槽, 再调整接杆高度时不产生其他位置变化
- 采用铜手轮, 锁紧稳定

产品参数 SPECIFICATIONS

Model	PH02-01	PH02-02	PH02-03	PH02-04	PH02-05
长度L(mm)	25	50	75	100	150
重量(kg)	0.03	0.04	0.1	0.11	0.15

产品图纸 DIMENSIONS

PH02-01/02/03/04/05



整体杆架12mm PH03-01/02/03/04/05



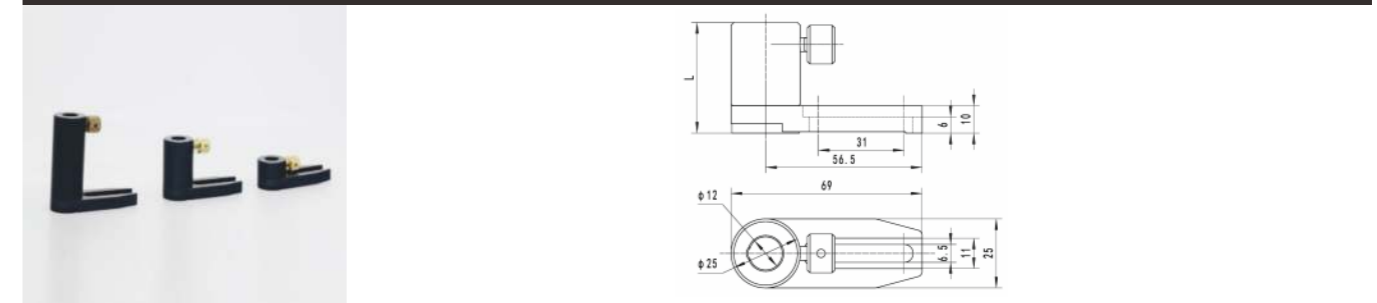
- 整体式杆架配合MP04/05/06/07系列接杆使用, 杆架和底座集成在一起, 节约空间, 安装简便
- 底座带有磁性并可以360°旋转, 调整更方便
- 采用铜手轮锁紧, 稳定可靠

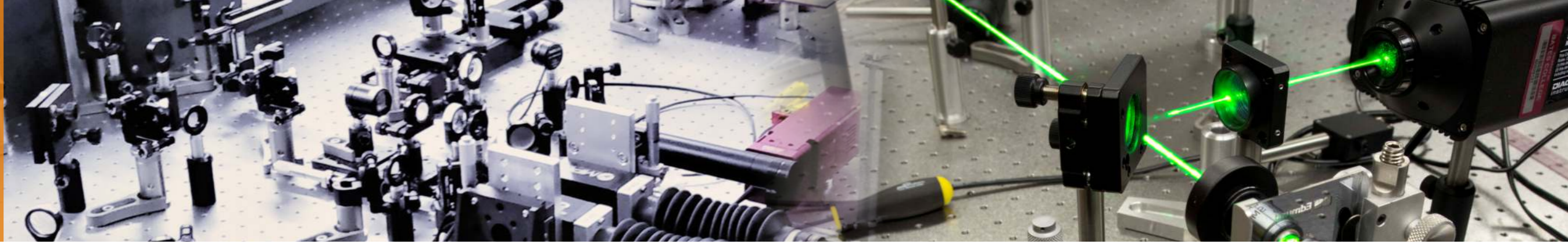
产品参数 SPECIFICATIONS

Model	PH03-01	PH03-02	PH03-03	PH03-04	PH03-05
装卡直径(mm)	12	12	12	12	12
总体高度L(mm)	25	50	75	100	150

产品图纸 DIMENSIONS

PH03-01/02/03/04/05



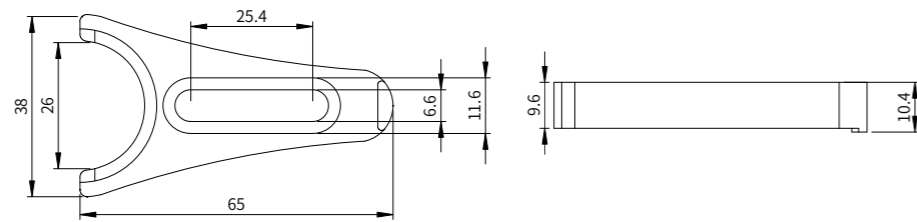


不锈钢叉式压板 SHF-01

- 优质不锈钢制成
- 将支杆和支杆架固定在平台上

产品图纸 DIMENSIONS

SHF-01



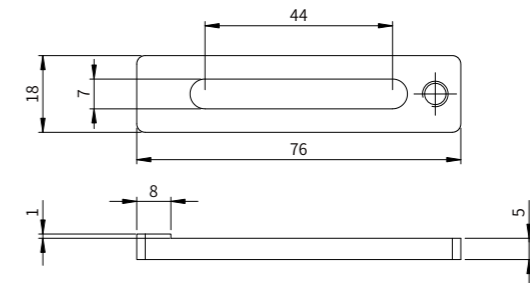
CL系列压板 CL-01/02

- 优质铝合金制成
- 将不易固定的产品压在平台上,起到固定作用

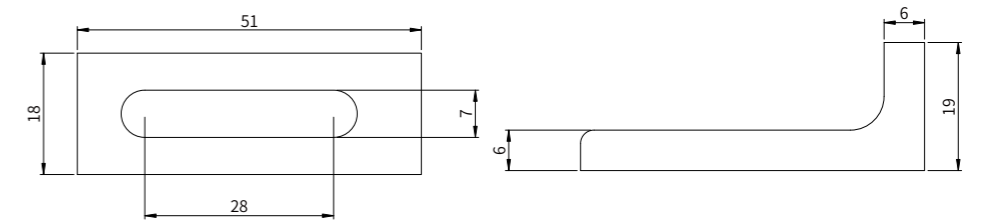


产品图纸 DIMENSIONS

CL-01



CL-02

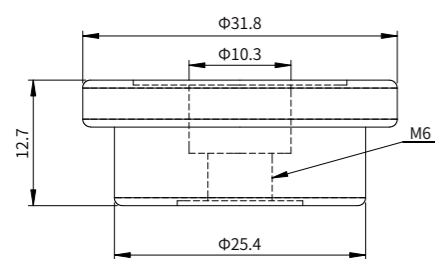


不锈钢杆架底座 SHF-02/03

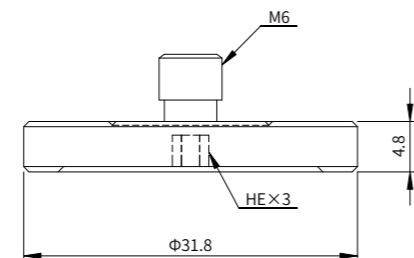
- 优质不锈钢制成
- 将支杆和支杆架固定在平台上

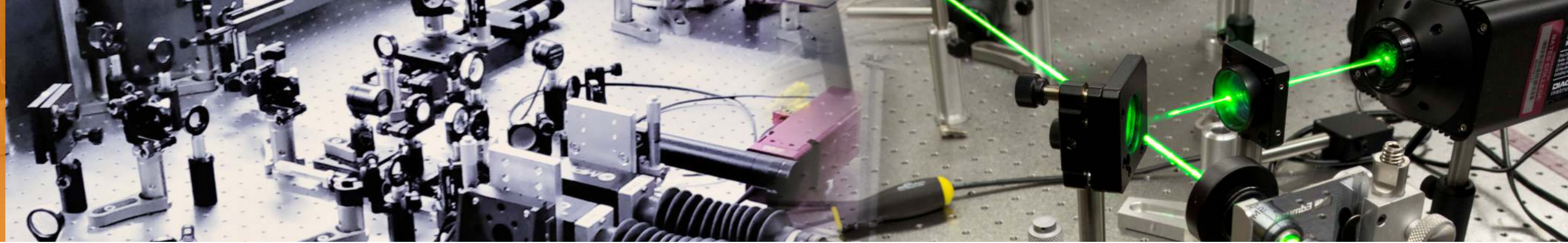
产品图纸 DIMENSIONS

SHF-02



SHF-03



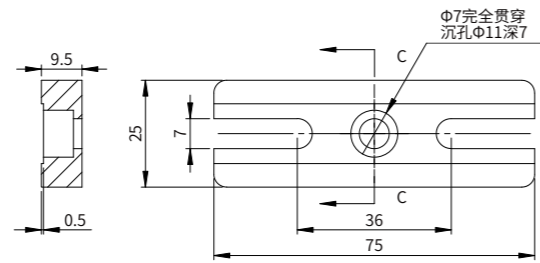


PB系列底座
PB-01/02/03/04/05/06/07

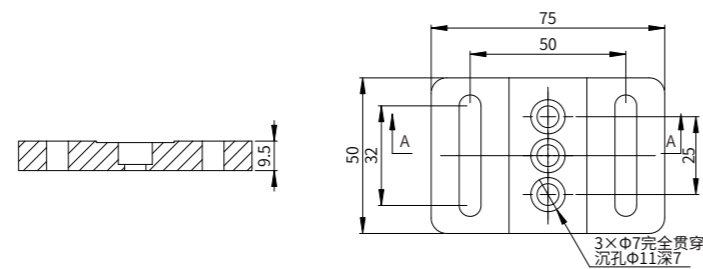
- 优质铝合金制成
- 将支杆, 平移台, 旋转台等产品固定在工作台面上

产品图纸 DIMENSIONS

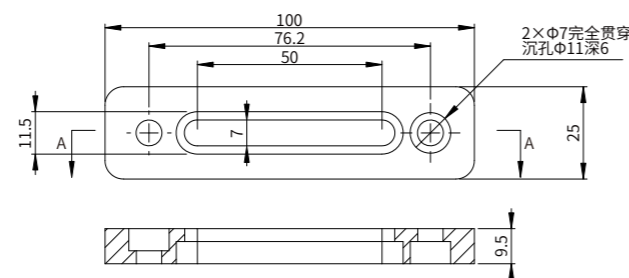
PB-01



PB-02

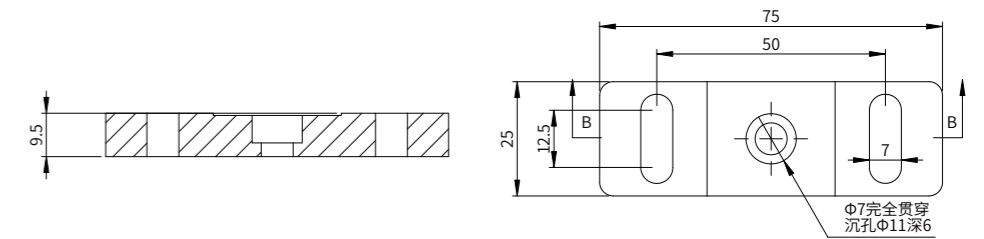


PB-03

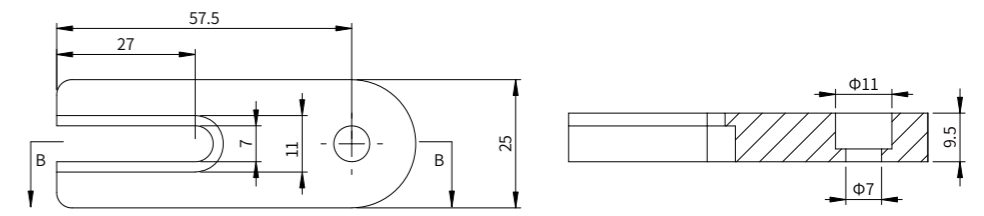


产品图纸 DIMENSIONS

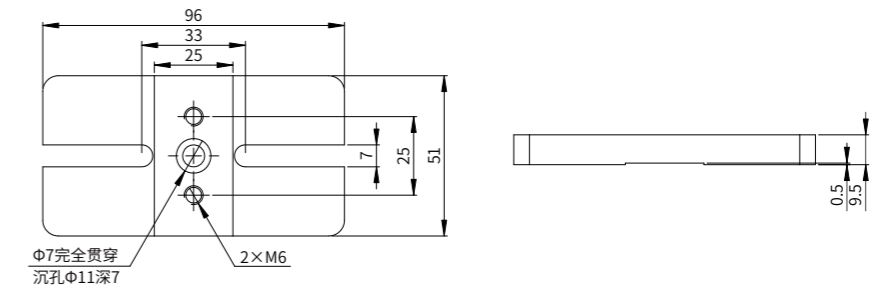
PB-04



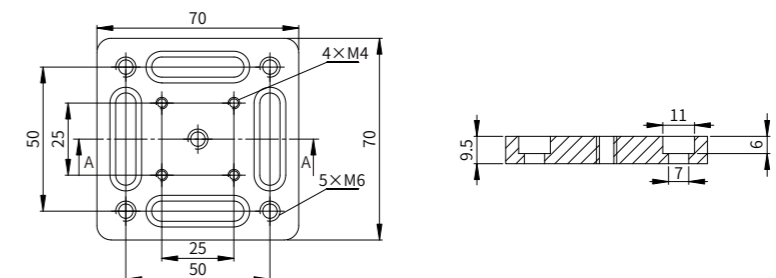
PB-05

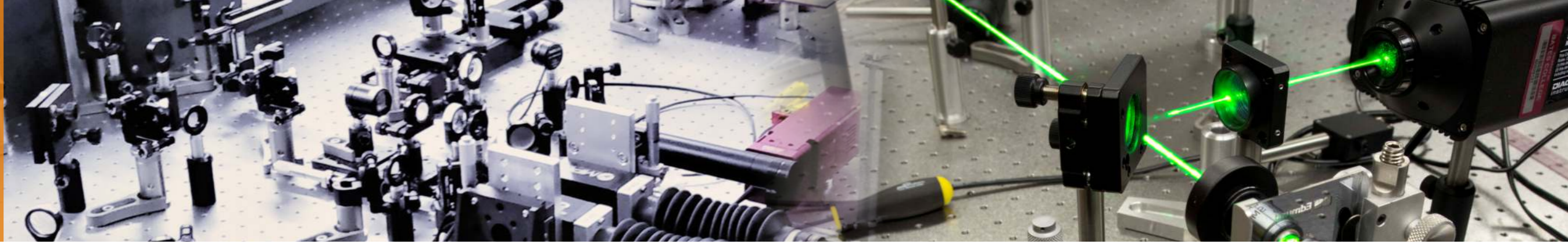


PB-06



PB-07





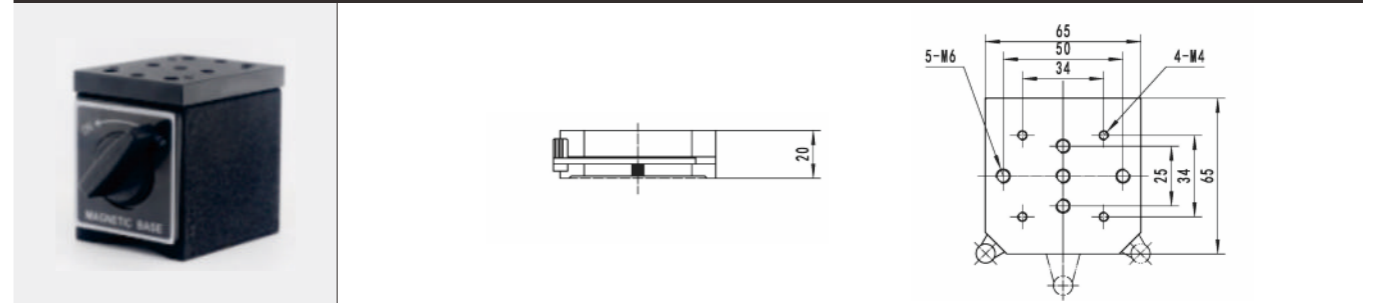
MB系列磁性底座 MB-01/02/03



- 磁性底座适用于单独固定在光学平台等磁性材质的台面上
- 通过手柄的ON/OFF切换, 可以简单的进行装卸, 不受安装螺纹孔的位置限制, 可以固定在任意位置

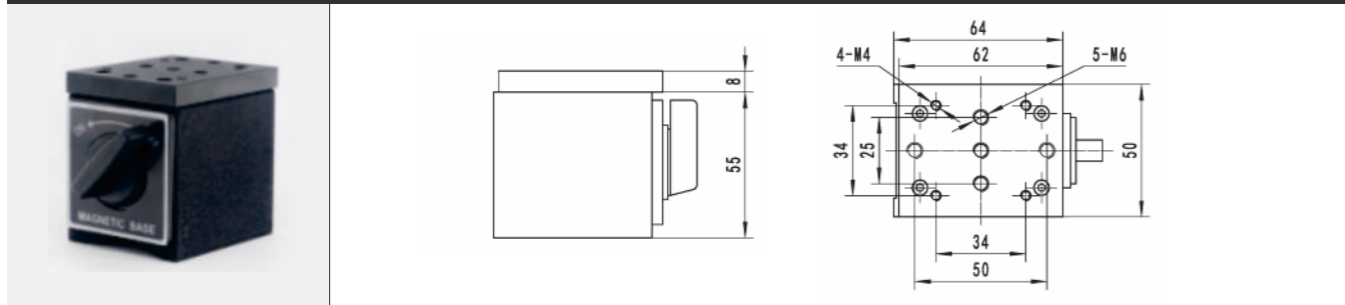
产品图纸 DIMENSIONS

MB-03

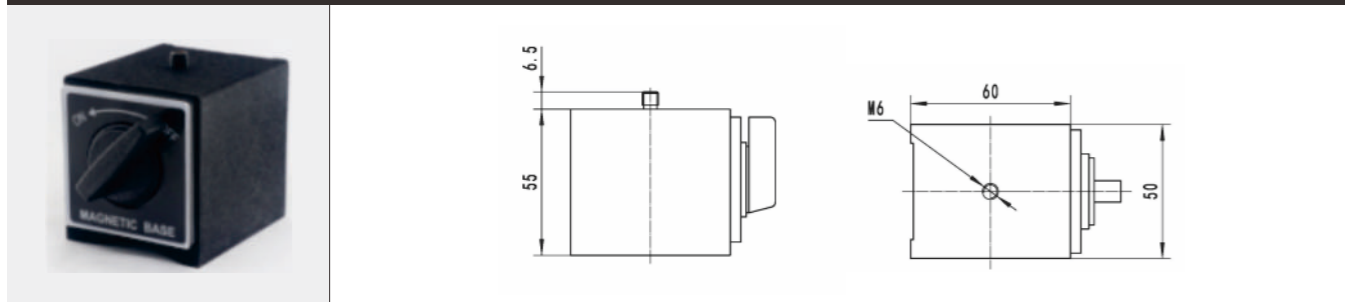


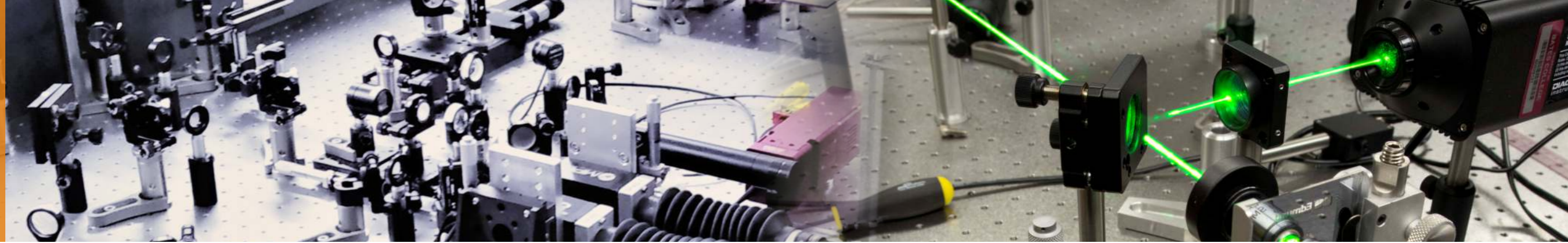
产品图纸 DIMENSIONS

MB-01

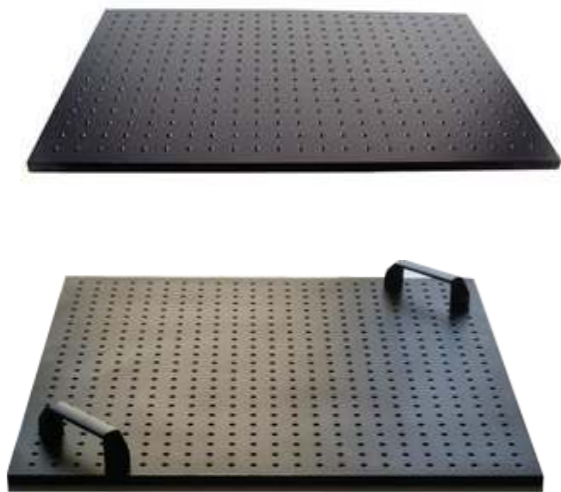


MB-02





AOB系列光学平板

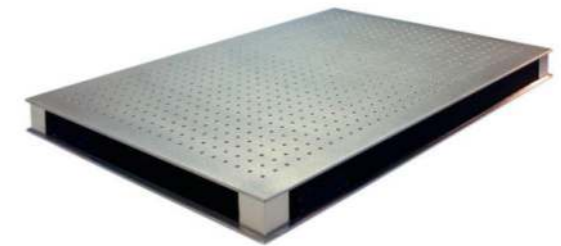


- 优质铝合金制成
- 台面阵列的标准孔距螺纹孔便于固定各种调整架
- 尺寸齐全,可根据您的要求加工定制

产品参数 SPECIFICATIONS

Model	台面尺寸(mm)	厚度(mm)	孔距(mm)	孔径	平面度(mm)	重量(kg)
AOB0303	300×300	13	25×25	M6	0.1	3
AOB0306	300×600	13	25×25	M6	0.15	6
AOB0309	300×900	13	25×25	M6	0.2	9
AOB0312	300×1200	13	25×25	M6	0.3	12
AOB0606	600×600	13	25×25	M6	0.15	12
AOB0609	600×900	13	25×25	M6	0.2	18
AOB0612	600×1200	13	25×25	M6	0.3	25
AOB0909	900×900	13	25×25	M6	0.2	28
AOB0912	900×1200	13	25×25	M6	0.3	37

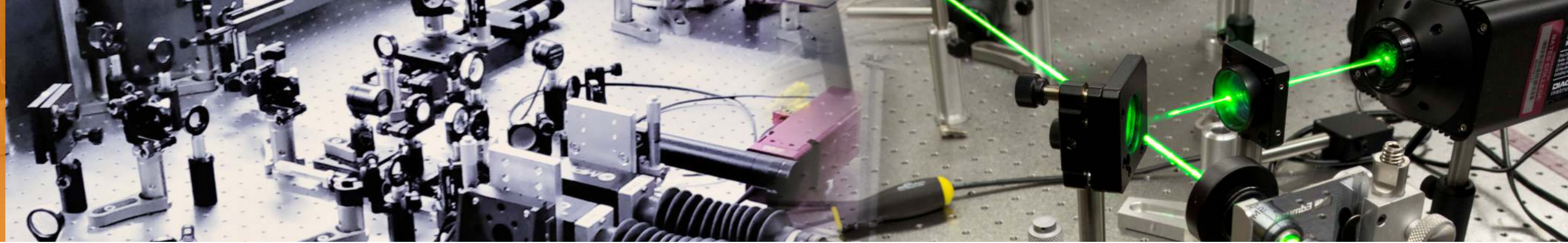
OTB光学平板



- OTB光学平板,厚度50mm,上表面采用优质不锈钢,内核结构紧密,底面采用普通钢板。保证平板的整体刚度,具有一定的隔振效果。台面分布25mm孔距M6螺纹孔,方便安装各类设备。方便简单实验使用。

产品参数 SPECIFICATIONS

Model	规格(mm)	备注
OTB3030	300×300×50	M6螺孔孔距25mm
OTB3060	300×600×50	M6螺孔孔距25mm
OTB3090	300×900×50	M6螺孔孔距25mm
OTB6060	600×600×50	M6螺孔孔距25mm
OTB6090	600×900×50	M6螺孔孔距25mm
OTB6012	600×1200×50	M6螺孔孔距25mm
OTB9090	900×900×50	M6螺孔孔距25mm
OTB9012	900×1200×50	M6螺孔孔距25mm
OTB9015	900×1500×50	M6螺孔孔距25mm
OTB1212	1200×1200×50	M6螺孔孔距25mm



OT系列精密光学平台

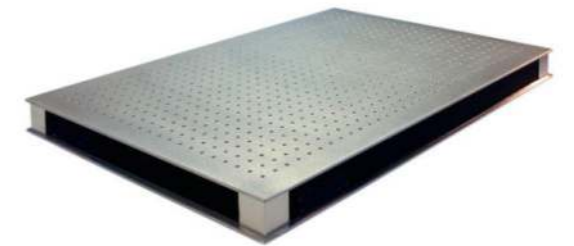


- 优质高导磁不锈钢板面
- 台面上的孔为铅直螺纹孔(公制M6孔,孔距为25毫米),端口为沉孔以去除毛刺,台面亚光处理
- 尺寸齐全,可根据您的要求加工定制

产品参数 SPECIFICATIONS

Model	规格(mm)	台面厚度(mm)	备注
OT0606	600×600×800	50	M6螺孔 阵距25mm四立柱支撑
OT0609	600×900×800	50	M6螺孔 阵距25mm四立柱支撑
OT0612	600×1200×800	50	M6螺孔 阵距25mm四立柱支撑
OT0909	900×900×800	50	M6螺孔 阵距25mm四立柱支撑
OT0912	900×1200×800	100	M6螺孔 阵距25mm四立柱支撑
OT1212	1200×1200×800	100	M6螺孔 阵距25mm四立柱支撑
OT1509	1500×900×800	150	M6螺孔 阵距25mm四立柱支撑
OT1809	1800×900×800	200	M6螺孔 阵距25mm四立柱支撑
OT1812	1800×1200×800	200	M6螺孔 阵距25mm四立柱支撑
OT2010	2000×1000×800	200	M6螺孔 阵距25mm四立柱支撑
OT2412	2400×1200×800	200	M6螺孔 阵距25mm四立柱支撑
OT3012	3000×1200×800	200	M6螺孔 阵距25mm六立柱支撑
OT3015	3000×1500×800	200	M6螺孔 阵距25mm六立柱支撑

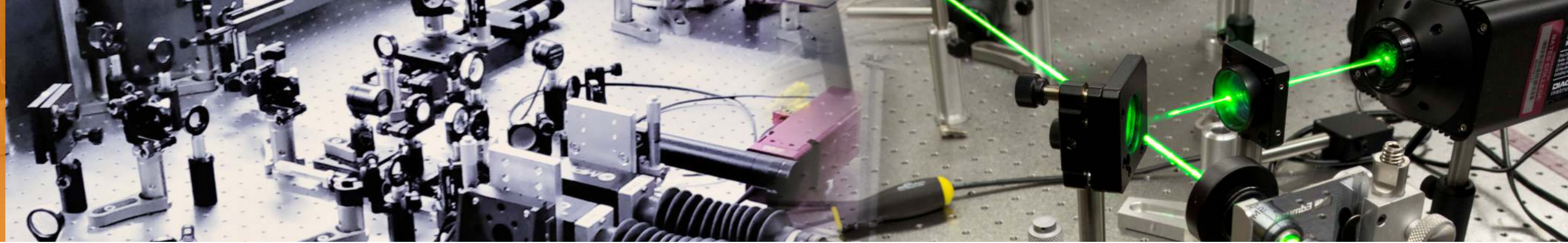
OTR系列气浮隔震光学平台



- 采用空气伺服系统,自动调整水平
- 隔振支撑采用二层膜片气囊隔离,配合高阻尼小孔,隔振性能良好稳定,轻松调节,自动水平,自动充气,采用静音空压机气源,噪声低,适用于振动频率要求高的实验场所
- 尺寸齐全,可根据您的要求加工定制

产品参数 SPECIFICATIONS

Model	规格(mm)	台面厚度(mm)	备注
OTR1208	1200×800×800	100	M6螺孔 阵距25mm四立柱支撑
OTR1510	1500×1000×800	100	M6螺孔 阵距25mm四立柱支撑
OTR1812	1800×1200×800	150	M6螺孔 阵距25mm四立柱支撑
OTR2010	2000×1000×800	150	M6螺孔 阵距25mm四立柱支撑
OTR2012	2000×1200×800	150	M6螺孔 阵距25mm四立柱支撑
OTR2015	2000×1500×800	150	M6螺孔 阵距25mm四立柱支撑
OTR2412	2400×1200×800	200	M6螺孔 阵距25mm四立柱支撑
OTR2415	2400×1500×800	200	M6螺孔 阵距25mm四立柱支撑
OTR3010	3000×1000×800	250	M6螺孔 阵距50mm六立柱支撑
OTR3012	3000×1200×800	250	M6螺孔 阵距50mm六立柱支撑
OTR3015	3000×1500×800	250	M6螺孔 阵距50mm六立柱支撑
OTR4015	4000×1500×800	250	M6螺孔 阵距50mm六立柱支撑



ZOTA/B系列真蜂窝结构科研级光学平台

- 内部采用真正蜂窝结构粘接而成, 隔振层面固有频率低, 隔振性能好
- 优质高导磁不锈钢板面
- 台面上的孔为铅直螺孔(公制M6孔, 孔距为25毫米), 端口为沉孔以去除毛刺, 台面亚光处理
- ZOTA系列为刚性支撑平台, ZOTB系列为气浮隔振平台
- 尺寸种类齐全, 可根据您的要求加工定制



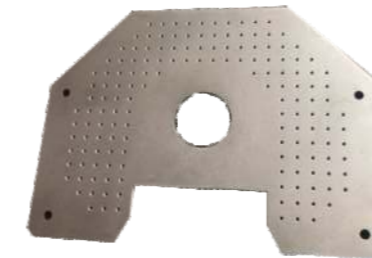
产品参数 SPECIFICATIONS

Model	规格(mm)	台面厚度(mm)	备注
ZOTA0606	600×600×800	50	M6螺孔 阵距25mm四立柱支撑
ZOTA0609	600×900×800	50	M6螺孔 阵距25mm四立柱支撑
ZOTA0612	600×1200×800	50	M6螺孔 阵距25mm四立柱支撑
ZOTA/B0909	900×900×800	50	M6螺孔 阵距25mm四立柱支撑
ZOTA/B0912	900×1200×800	100	M6螺孔 阵距25mm四立柱支撑
ZOTA/B1212	1200×1200×800	100	M6螺孔 阵距25mm四立柱支撑
ZOTA/B1509	1500×900×800	150	M6螺孔 阵距25mm四立柱支撑
ZOTA/B1809	1800×900×800	200	M6螺孔 阵距25mm四立柱支撑
ZOTA/B1812	1800×1200×800	200	M6螺孔 阵距25mm四立柱支撑
ZOTA/B2010	2000×1000×800	200	M6螺孔 阵距25mm四立柱支撑
ZOTA/B2412	2400×1200×800	200	M6螺孔 阵距25mm四立柱支撑
ZOTA/B3012	3000×1200×800	200	M6螺孔 阵距25mm六立柱支撑
ZOTA/B3015	3000×1500×800	200	M6螺孔 阵距25mm六立柱支撑

光学平台定制及配套产品

- 除了标准的光学平台产品, 我们也可以根据您的要求提供丰富的周边配套产品以及各类定制加工安装等一条龙服务

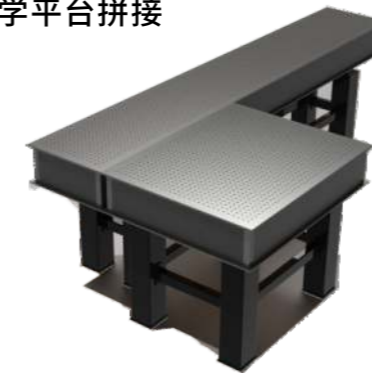
异形面包板



面包板定制开孔



光学平台拼接



大型光学平台拼接



仪器架



铝型材支架

