

FMSZ65C-08系列 直线电机升降台

FMSZ65C-08 Linear Motor Vertical Stage

FMSZ65C-08



- 行程覆盖
8mm
- 气缸配重设计
体积极其小巧
- 两套交叉滚柱导轨
导向稳定性更佳
- 超静音移台
适用于实验室环境与高性能要求的工业场所
- 免费标准版SDK
Window、Linux环境下支持多种开发语言：C/C++、C#、Matlab、LabVIEW等
- 高性能控制器
实现圆弧插补，直线插补，位置记忆任意图形导入
- 可选配EtherCAT总线控制

| 产品应用 APPLICATION FIELDS

- 激光 Laser
- 样品台 Sample stage
- 光机试验 Opto-mechanical Test
- 精密测试设备
Precision Test Equipment

| 产品简介 OVERVIEW

在有限空间中，设计出高精度的Z轴位移台，一直是位移控制领域一大难点。针对空间极其有限、精度要求极高的特殊应用场景，菲克科技推出了FMSZ65C-08升降台。采用气缸配重，直线电机+交叉滚柱导轨结构，自适应负载的情况下实现±0.1μm极限双向重复定位精度。

It is difficult to design high-precision vertical stage in the field of motion control under the application scenario of limited space. Feinixs developed the FMSZ65C-08 vertical stages. The stage is used with cylinder to balance the weight, and the linear motor + cross roller guide rail structure is designed to achieve the extreme Bi-Directional repeatability of ±0.1μm under the condition of adaptive load.

| 设计细节 FEATURES



| 组合搭配 TYPICAL ASSEMBLY



It can be flexibly combined into multi-axis motion system, Contact for more information

| 产品参数 SPECIFICATIONS

Model	FMSZ65C-08
行程 Travel(mm)	8
负载 Load Capacity(Kg)[1]	0.5
分辨率 Resolution(μm)	0.05
最小步增量 Min.Incremental Motion(μm)[2]	0.3
单向重复定位精度/保证值 Undirection Repeatability[3]/Guaranteed(μm)[4]	±0.5
单向重复定位精度/典型值 Undirection Repeatability/Typical(μm)	±0.2
双向重复定位精度/保证值 Bi-Directional Repeatability/Guaranteed(μm)	±1
双向重复定位精度/典型值 Bi-Directional Repeatability/Typical(μm)	±0.5
定位精度/保证值 Accuracy[3]/Guaranteed(μm)	±2
定位精度/典型值 Accuracy/Typical(μm)	±0.5
最大速度 Max.Speed(mm/s)[5]	100
直线度 Straightness(μm)	5
平整度 Flatness(μm)	5
持续推力 Continuous Force(N)	7.4
峰值推力 Peak Force(N)	29
重量 Weight(Kg)	0.6

※ 备注

[1]:水平放置下的中心垂直负载。

[2]:最小运动增量不等同于分辨率，最小运动增量是指运动系统在连续、稳定情况下能够移动的最小量。一般来说，系统分辨率远小于最小运动增量。考虑传动结构和编码器对系统误差的影响，直线电机位移台与步进电机位移台相比，其最小运动增量更加接近于分辨率。

[3]:精度测量数据是平台在水平放置的情况下使用激光干涉仪测量的数据，测量标准参照GB/T17421-2000。

[4]:典型值和保证值的区别见技术指南。

[5]:最大速度为典型值，根据负载和控制器的不同会有区别。

FMSZ65C-08系列 直线电机升降台

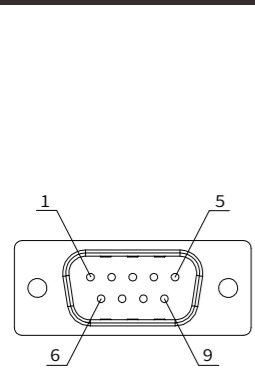
FMSZ65C-08 Linear Motor Vertical Stage

FMSZ65C-08



接线定义 HARDWARE CONNECTION

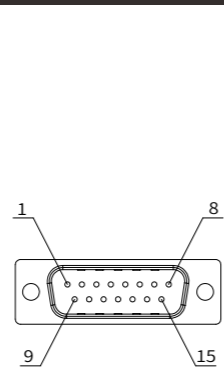
电机接口 Motor wiring diagram



DB9公头

针脚	定义
1	U
2	/
3	V
4	/
5	/
6	/
7	/
8	/
9	/

反馈接口 Encoder wiring diagram

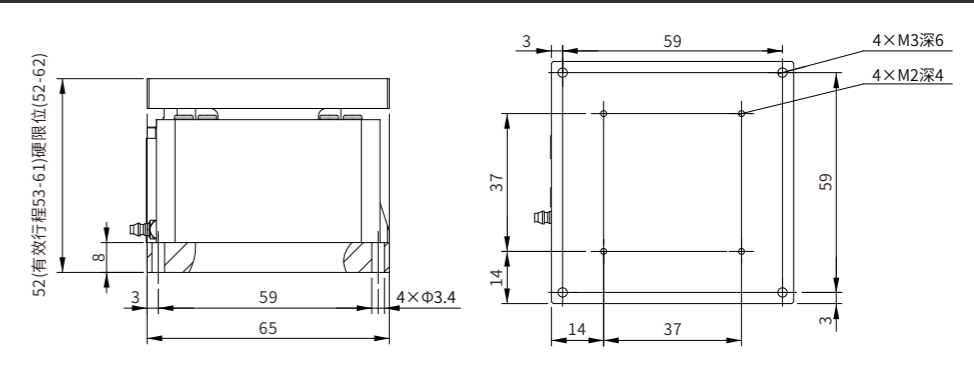
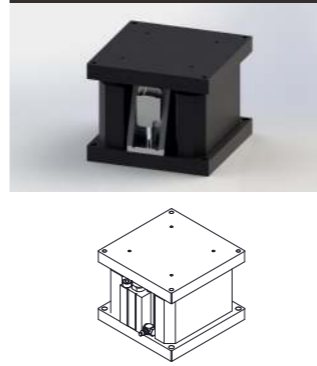


DB15公头

针脚	定义
1	5V+
2	0V
3	A+
4	A-
5	B+
6	B-
7	Z+
8	Z-
9	/

产品图纸 DIMENSIONS

FMSZ65C-08



相关产品 RELATED PRODUCTS

