

手动旋转台

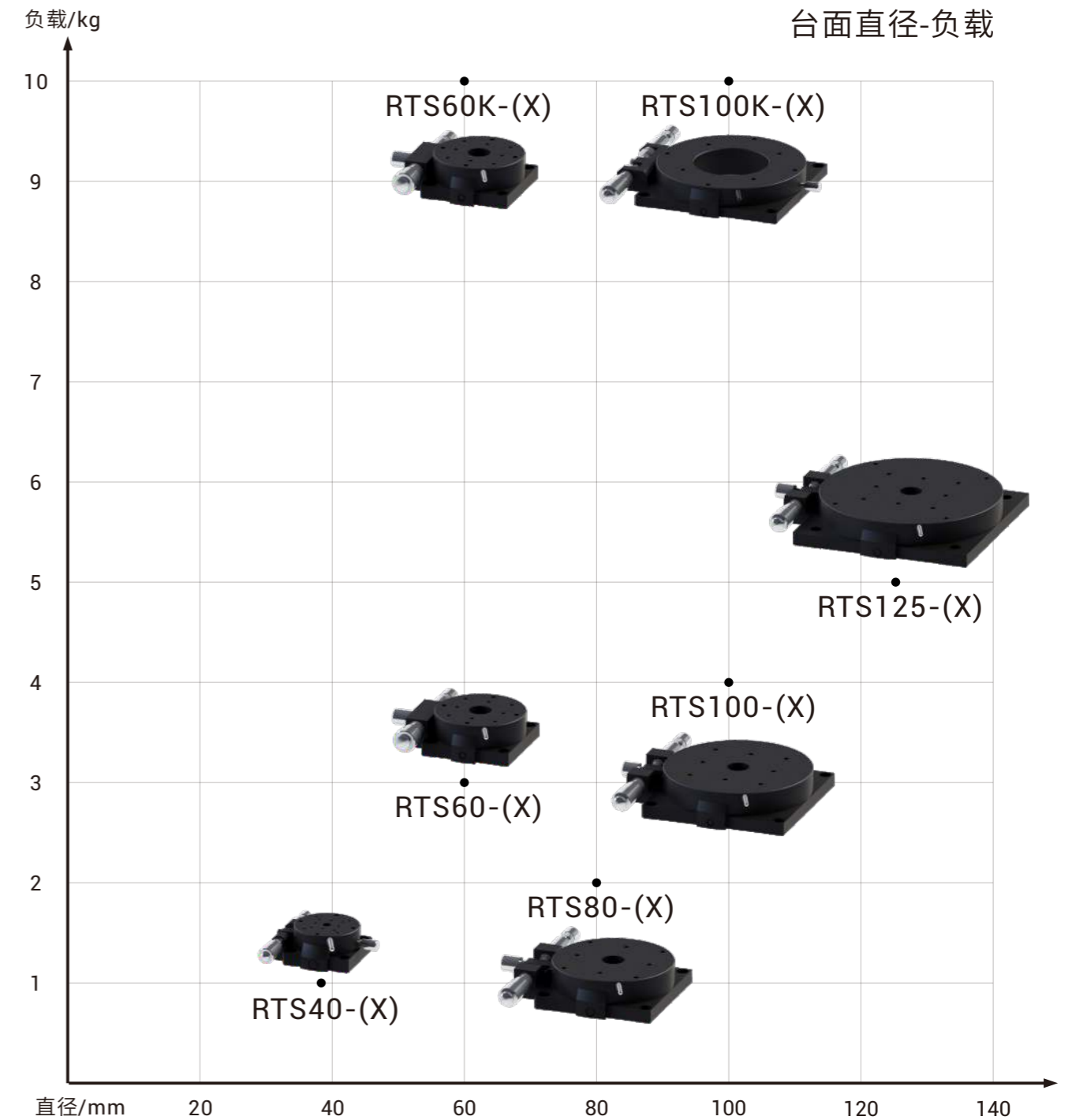
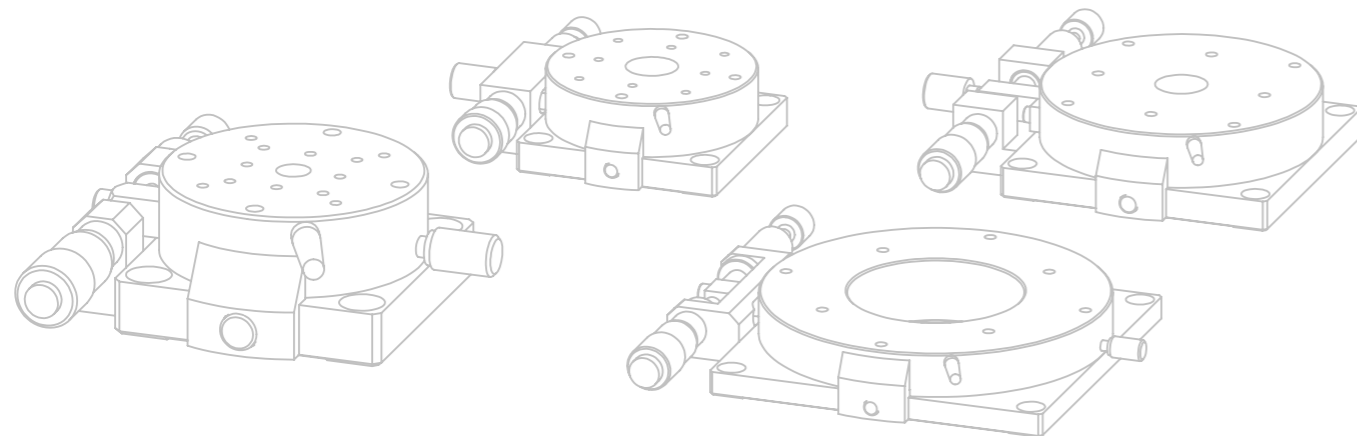
Manual Rotary Stage

RTS40-(X) RTS60-(X) RTS60K-(X)
RTS80-(X) RTS100-(X) RTS100K-(X)
RTS125-(X)



手动旋转台-选型表

产品名称 Name	产品型号 Model	图片 Picture	行程(°) Travel Range	灵敏度(°) Sensitivity	微分头最小 读数(°) Min. Differentiator Reading	导轨类型 Rail type	水平负载(Kg) Load Capacity	台面直径 (mm) Dimensions
铜套磨合型 手动旋转台	RTS40-(X)		360°粗调 ±5°精调	0.01	0.1	铜套磨合型	1	38
铜套磨合型 手动旋转台	RTS60-(X)		360°粗调 ±5°精调	0.01	0.1	铜套磨合型	3	60
交叉滚柱轴承型 手动旋转台	RTS60K-(X)		360°粗调 ±5°精调	0.01	0.1	交叉滚柱轴承型	10	60
铜套磨合型 手动旋转台	RTS80-(X)		360°粗调 ±5°精调	0.01	0.1	铜套磨合型	2	80
铜套磨合型 手动旋转台	RTS100-(X)		360°粗调 ±5°精调	0.01	0.1	铜套磨合型	4	100
交叉滚柱轴承型 手动旋转台	RTS100K-(X)		360°粗调 ±5°精调	0.01	0.1	交叉滚柱轴承型	10	100
铜套磨合型 手动旋转台	RTS125-(X)		360°粗调 ±5°精调	0.01	0.1	铜套磨合型	5	125



手动旋转台

Manual Rotary Stage

RTS40-(X) RTS60-(X) RTS60K-(X)
RTS80-(X) RTS100-(X) RTS100K-(X)
RTS125-(X)



手动旋转台

Model	RTS40-(X)	RTS60-(X)	RTS60K-(X)	RTS80-(X)	RTS100-(X)	RTS100K-(X)	RTS125-(X)
行程(°)	360°粗调, ±5°精调						
水平负载(kg)	1	3	10	2	4	10	5
灵敏度(°)	0.01						
平行度(μm)	10						
驱动方式	微分头						
微分头最小读数(°)	0.1						
导轨类型	铜套磨合	交叉滚柱轴承	铜套磨合	交叉滚柱轴承	铜套磨合	交叉滚柱轴承	铜套磨合



- 主体材料为铝合金,质量轻、耐用性好、外形美观
- 采用交叉滚柱轴环导向,可实现高精度、平滑的移动
- 也有铜套磨合-精密型可供选择

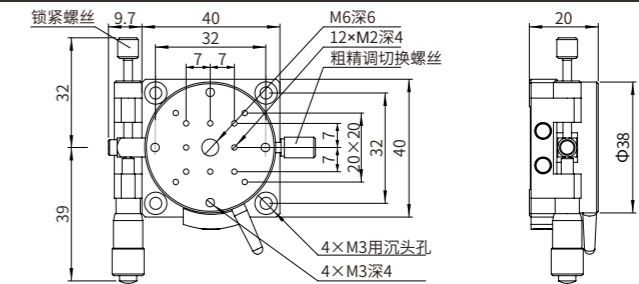
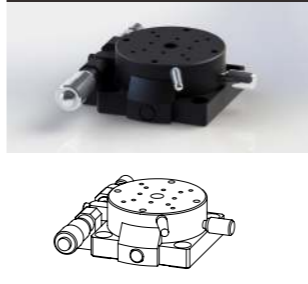
产品简介 OVERVIEW

RTS系列是菲克科技开发的超高精密手动旋转台,可提供多种规格以应对不同的使用场景及需求。该系列手动旋转台具有大角度粗调和小角度精密调整两种功能。手动旋转台产品主体材料采用铝合金,表面阳极氧化处理,强度较高、耐磨性好、外形美观。采用交叉滚柱轴环轴承,精密微分头驱动,负载能力强,耐用性好。配合菲克科技精密加工工艺,使该系列产品具有不大于0.01°的高灵敏度,并且运行平顺,无跳动现象。产品主体材料为铝合金,质量轻,可内置于其他装置,适合对负载能力、运动精度等要求较高的情况下使用。也有铜套磨合-精密型可供选择。

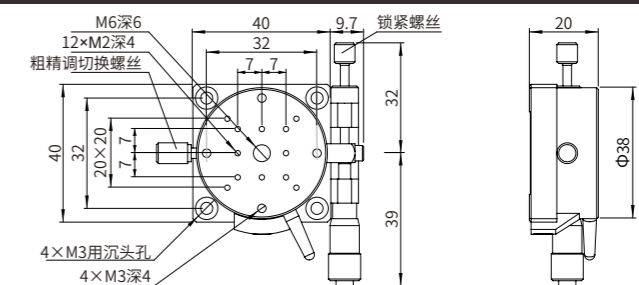
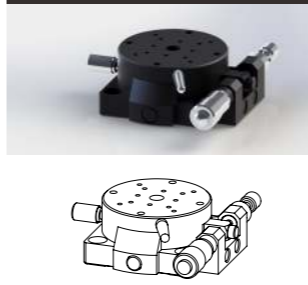
The RTS series ultra-high-precision manual rotary stage developed by Feinixs can provide a variety of specifications to be used different usage scenarios and needs. This series of manual rotary stage has two functions of large-angle coarse adjustment and small-angle fine adjustment. The main material of this products is made of aluminum alloy, and the surface is anodized, which has high strength, good wear resistance and beautiful appearance. One uses cross-roller guide, precision differentiator head drive, heavy load and good durability. With the precision processing technology of Feinixs, this series of products has a high sensitivity of not more than 0.01°, and runs smoothly without jumping. The main material of this series of products is aluminum alloy, which is light in weight and can be built into other devices. It is suitable for use in situations with high requirements on load capacity and motion accuracy. There is also a copper bushing run-in option.

产品图纸 DIMENSIONS

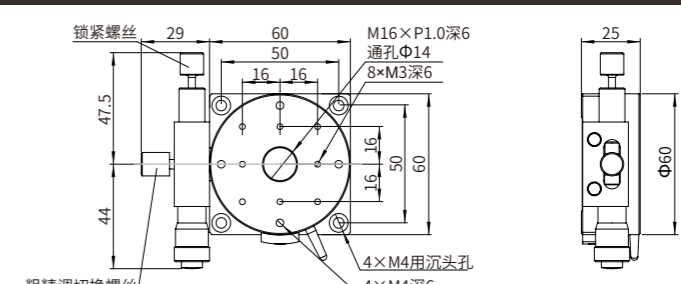
RTS40-L



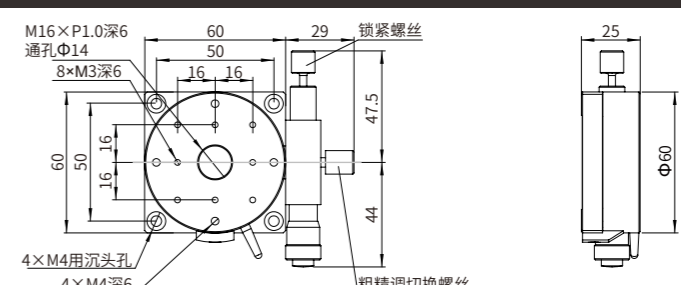
RTS40-R



RTS60-L



RTS60-R



手动旋转台

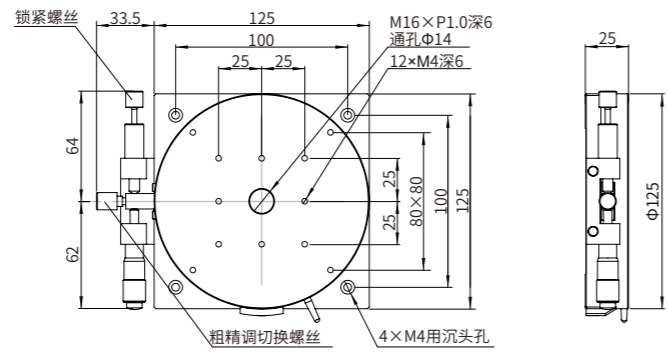
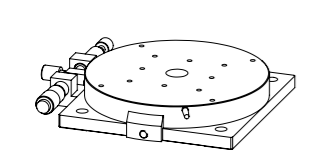
Manual Rotary Stage

RTS40-(X) RTS60-(X) RTS60K-(X)
RTS80-(X) RTS100-(X) RTS100K-(X)
RTS125-(X)

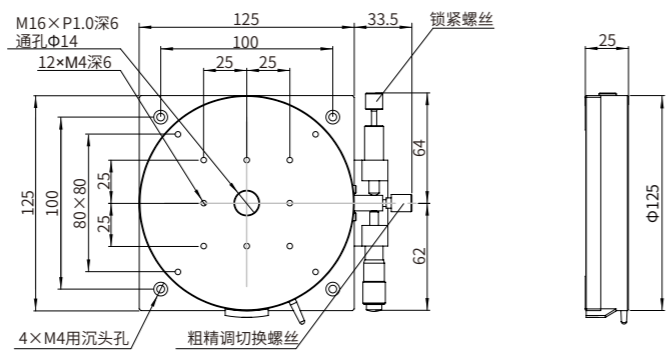
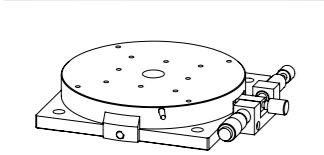


产品图纸 DIMENSIONS

RTS125-L



RTS125-R



产品参数 SPECIFICATIONS

Model	RTS40-(X)	RTS60-(X)	RTS60K-(X)	RTS80-(X)	RTS100-(X)	RTS100K-(X)	RTS125-(X)
行程(°)	360°粗调, ±5°精调						
水平负载(kg)	1	3	10	2	4	10	5
位移方向	θ轴						
灵敏度(°)	0.01						
平行度(μm)	10						
驱动方式	微分头						
微分头最小读数(°)	0.1						
导轨类型	铜套磨合	交叉滚柱轴承	铜套磨合	交叉滚柱轴承	铜套磨合	交叉滚柱轴承	铜套磨合
驱动位置	X-L:左侧驱动; R:右侧驱动						
主体材料及表面处理	铝合金, 阳极氧化						
台面直径(mm)	38	60	60	80	100	100	125
厚度(mm)	20	25	25	25	25	20	25
自重(kg)	0.1	0.3	0.3	0.52	0.72	0.5	1.2