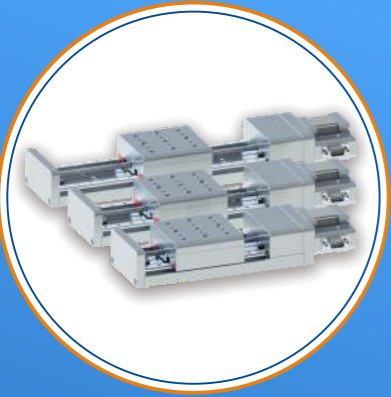


FMS80V系列  
真空步进电机高精度通用平移台  
FMS80V Vacuum Motor High-precision Stage  
FMS80V-50 FMS80V-100 FMS80V-150



- 行程覆盖  
50mm、100mm、150mm
- 坚固的台身设计  
可确保以150mm×150mm的最大行程进行可靠的XY轴组装
- 真空环境使用  
系列产品可在真空中使用
- 免费标准版SDK  
Window、Linux环境下支持多种开发语言：C/C++、C#、Matlab、LabVIEW等

## 产品应用 APPLICATION FIELDS

- 激光打靶 Laser Target
- 器件调整 Device Tuning
- 高能物理 High Energy Physics

## 产品简介 OVERVIEW

在FMS80基础上,我们设计了FMS80V系列真空专用位移台。FMS80V广泛适用于真空环境的应用中,在-196~+250°C的高低温环境、多种辐射环境以及真空度 $10^{-7} \sim 10^{-3}$ Pa环境中仍然能够保持高精度运行。

On the basis of FMS80 series, we designed FMS80V series Vacuum Stepper Motor Stages. The FMS80V is widely used in vacuum applications and can maintain high accuracy in -196 ~ +250°C high/ low temperature environments, various radiation environments and vacuum  $10^{-7} \sim 10^{-3}$ Pa environments.

## 设计细节 FEATURES



全不锈钢主体  
无电镀处理  
低释气,环境适用性更强



高精度不锈钢  
直线滚珠导轨  
高精度运行的保证



全陶瓷轴承  
无油润滑,耐高低温

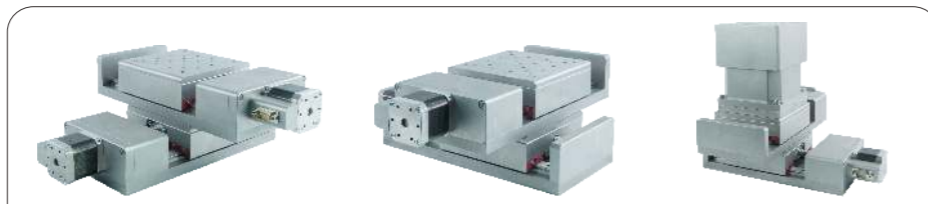


高品质真空步进电机  
耐温-196~+250°C  
真空度 $10^{-7} \sim 10^{-3}$ Pa



高品质研磨C5级滚珠丝杆  
消间隙处理  
高精度运行的保证

## 组合搭配 TYPICAL ASSEMBLY



It can be flexibly combined into multi-axis motion system, Contact for more information

## 产品参数 SPECIFICATIONS

Model	FMS80V-50	FMS80V-100	FMS80V-150
行程 Travel(mm)	50	100	150
负载 Load Capacity(Kg)[1]	10	10	10
分辨率 Resolution( $\mu$ m)	0.625	0.625	0.625
最小步进量 Min.Incremental Motion( $\mu$ m)[2]	1	1	1
单向重复定位精度/保证值 Unidirection Repeatability[3]/Guaranteed( $\mu$ m)[4]	$\pm 1$	$\pm 1$	$\pm 1$
单向重复定位精度/典型值 Unidirection Repeatability/Typical( $\mu$ m)	$\pm 0.5$	$\pm 0.5$	$\pm 0.5$
双向重复定位精度/保证值 Bi-Directional Repeatability/Guaranteed( $\mu$ m)	$\pm 2$	$\pm 2.5$	$\pm 3$
双向重复定位精度/典型值 Bi-Directional Repeatability/Typical( $\mu$ m)	$\pm 1$	$\pm 1$	$\pm 1.5$
定位精度/保证值 Accuracy[3]/Guaranteed( $\mu$ m)	$\pm 10$	$\pm 12$	$\pm 15$
定位精度/典型值 Accuracy/Typical( $\mu$ m)	$\pm 5$	$\pm 6$	$\pm 8$
最大速度 Max.Speed(mm/s)[5]	10	10	10
直线度 Straightness( $\mu$ m)	10	12	15
平整度 Flatness( $\mu$ m)	10	12	15
偏摆 Yaw(arcsec)	20	25	30
俯仰 Pitch(arcsec)	20	25	30
重量 Weight(kg)	4	4.4	4.8

※ 备注

[1]:水平放置下的中心垂直负载。

[2]:最小运动增量不等于分辨率,最小运动增量是指运动系统在连续、稳定情况下能够移动的最小量。一般来说,系统分辨率远小于最小运动增量。考虑传动结构和编码器对系统误差的影响,直线电机位移台与步进电机位移台相比,其最小运动增量更加接近于分辨率。

[3]:精度测量数据是平台在水平放置的情况下使用激光干涉仪测量的数据,测量标准参照GB/T17421-2000。

[4]:典型值和保证值的区别见技术指南。

[5]:最大速度为典型值,根据负载和控制器的不同会有区别。

## 相关产品 RELATED PRODUCTS



FMC01-03



FMC01-NANO



FMC01-Mini03



位移台信号控制线



真空线缆

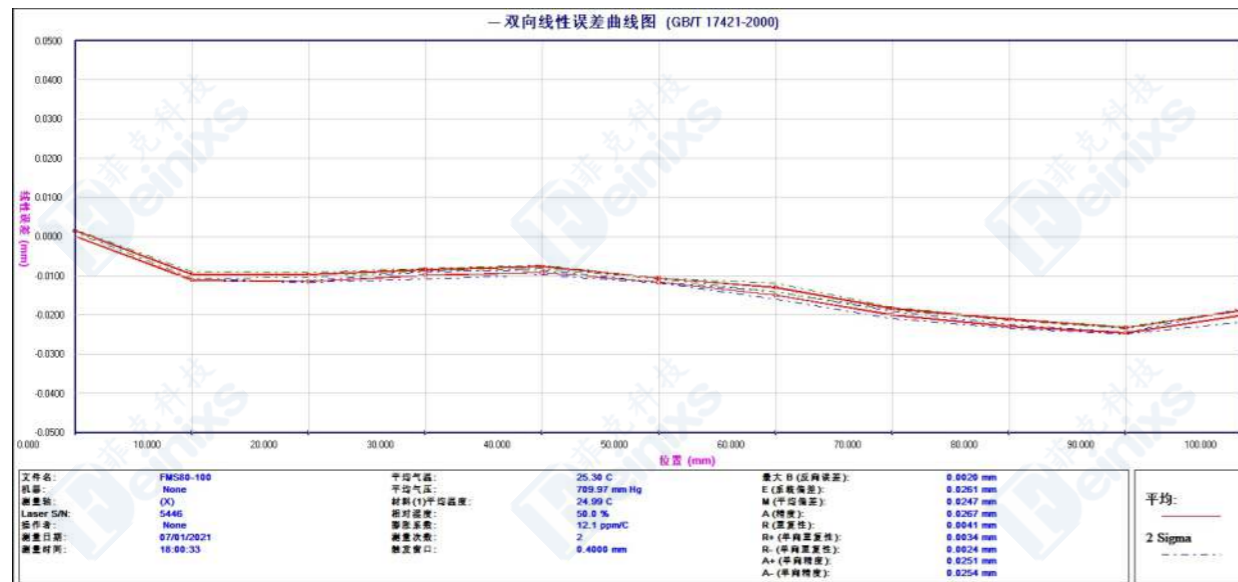
# FMS80V系列 真空步进电机高精度通用平移台

FMS80V Vacuum Motor High-precision Stage

FMS80V-50 FMS80V-100 FMS80V-150



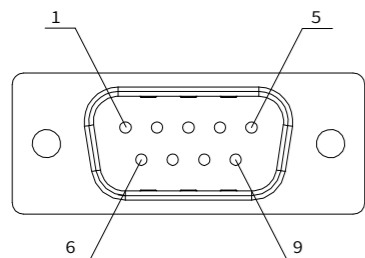
## 性能实测 ERROR CURVE



Each Stage is Tested with a Laser Interferometer. Product Identification and Traceability.

## 接线定义 HARDWARE CONNECTION

### 电气接口 Electric wiring diagram

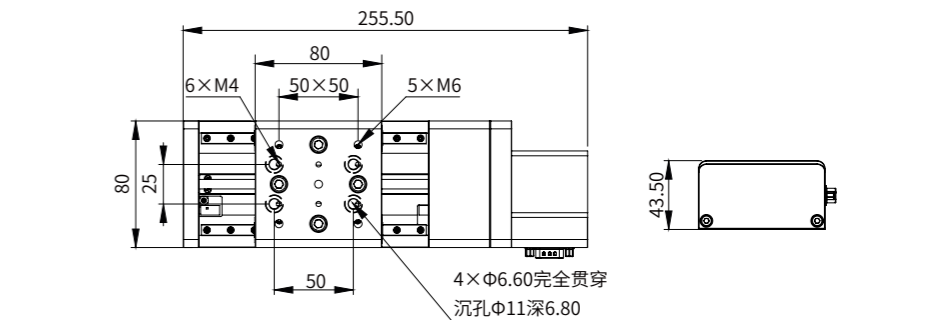
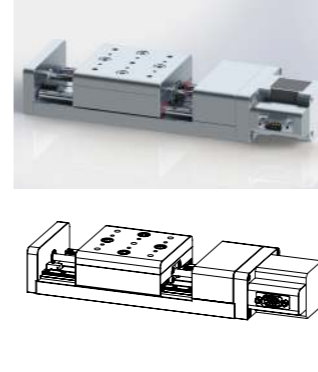


DB9公头

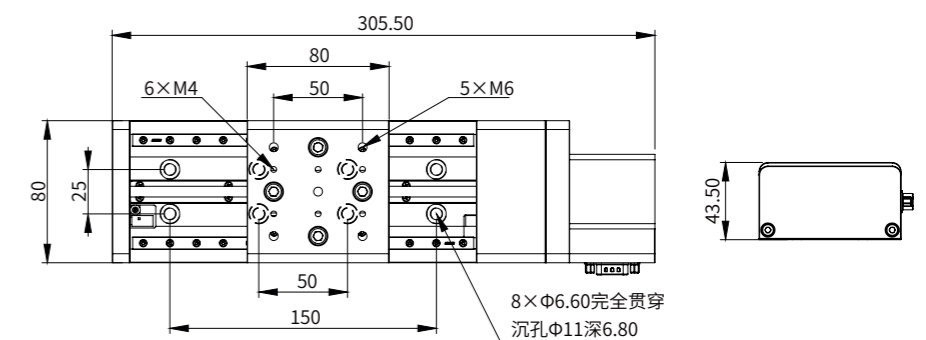
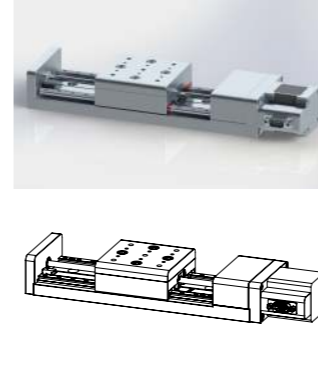
引脚	定义
1	24V+
2	近端限位
3	零点
4	远端限位
5	24V-
6	A+
7	A-
8	B+
9	B-

## 产品图纸 DIMENSIONS

### FMS80V-50



### FMS80V-100



### FMS80V-150

