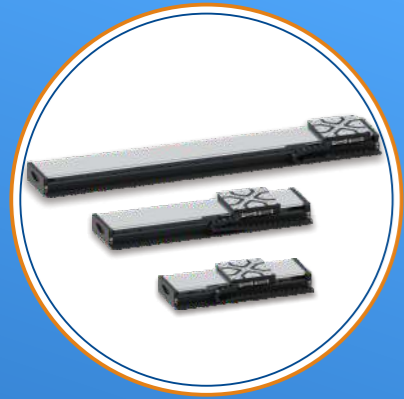


FMS170Z系列 直线电机大行程平移台

FMS170Z Linear Motor Large Stroke Stage

FMS170Z-300 FMS170Z-500 FMS170Z-1000



- 行程覆盖
300mm、500mm、1000mm
- 坚固的台身设计
可确保以1000mm×1000mm的最大行程进行可靠的XY轴组装
- 高分辨率的光栅尺编码器
反馈能以亚微米的可重复定位精度进行精确定位
- 超静音位移台
适用于实验室环境与高性能要求的工业场所
- 免费标准版SDK
Window、Linux环境下支持多种开发语言：C/C++、C#、Matlab、LabVIEW等
- 高性能控制器
实现圆弧插补，直线插补，位置记忆任意图形导入
- 可选配EtherCAT总线控制

| 产品应用 APPLICATION FIELDS

- 工业CT Industrial CT
- 工业机械手 Industrial Manipulator
- 光机 Optical Machine
- 精密测量 Precision Measurement
- 锂电池 Lithium Battery

| 产品简介 OVERVIEW

在点对点应用中，针对需要高负载，高精度，高速度的应用场景，菲克科技开发了FMS170Z系列直线电机大行程平移台。采用有铁芯直线电机驱动，持续推力大，承载可达50kg。主要应用于多轴系统下轴，让系统快速到达指定工位。

In the point-to-point motion control scenario, Feinixs developed FMS170Z series linear motor long travel stages for application scenarios requiring heavy load, high precision and high speed. With iron core linear motor drive, the FMS170Z has great continuous force and a load capacity of up to 50kg. It is mainly applied to the bottom axis of multi-axis system, so that the system can reach the specified station quickly.

| 设计细节 FEATURES



新颖的提手设计
助您快速便捷的调整位置



进口超高精度直线导轨
精磨安装底面
精准定位的保证



进口高品质有铁芯直线电机
大推力，运行平顺



标配耐磨静音拖链
带来更高的稳定性



镀金实心针接口
确保电气连接万无一失

| 组合搭配 TYPICAL ASSEMBLY



It can be flexibly combined into multi-axis motion system, Contact for more information

| 产品参数 SPECIFICATIONS

Model	FMS170Z-300	FMS170Z-500	FMS170Z-1000
行程 Travel(mm)	300	500	1000
负载 Load Capacity(Kg)[1]	50	50	50
分辨率 Resolution(μm)	0.05	0.05	0.05
最小步进量 Min.Incremental Motion(μm)[2]	0.5	0.5	0.5
单向重复定位精度/保证值 Undirection Repeatability[3]/Guaranteed(μm)[4]	±1	±1.5	±1.5
单向重复定位精度/典型值 Undirection Repeatability/Typical(μm)	±0.5	±0.75	±0.75
双向重复定位精度/保证值 Bi-Directional Repeatability/Guaranteed(μm)	±2	±2.5	±3
双向重复定位精度/典型值 Bi-Directional Repeatability/Typical(μm)	±1	±1.25	±1.5
定位精度/保证值 Accuracy[3]/Guaranteed(μm)	±3	±4	±5
定位精度/典型值 Accuracy/Typical(μm)	±1.5	±2	±2.5
最大速度 Max.Speed(mm/s)[5]	500	500	500
直线度 Straightness(μm)	8	10	15
平整度 Flatness(μm)	8	10	15
偏摆 Yaw(arcsec)	30	40	60
俯仰 Pitch(arcsec)	30	40	60
持续推力 Continuous Force(N)	103	103	103
峰值推力 Peak Force(N)	289	289	289
重量 Weight(kg)	12	20	43

※ 备注

[1]:水平放置下的中心垂直负载。

[2]:最小运动增量不等于分辨率，最小运动增量是指运动系统在连续、稳定情况下能够移动的最小量。一般来说，系统分辨率远小于最小运动增量。考虑传动结构和编码器对系统误差的影响，直线电机位移台与步进电机位移台相比，其最小运动增量更加接近于分辨率。

[3]:精度测量数据是平台在水平放置的情况下使用激光干涉仪测量的数据，测量标准参照GB/T17421-2000。

[4]:典型值和保证值的区别见技术指南。

[5]:最大速度为典型值，根据负载和控制器的不同会有区别。

| 相关产品 RELATED PRODUCTS



FMC04-03H



位移台信号控制线

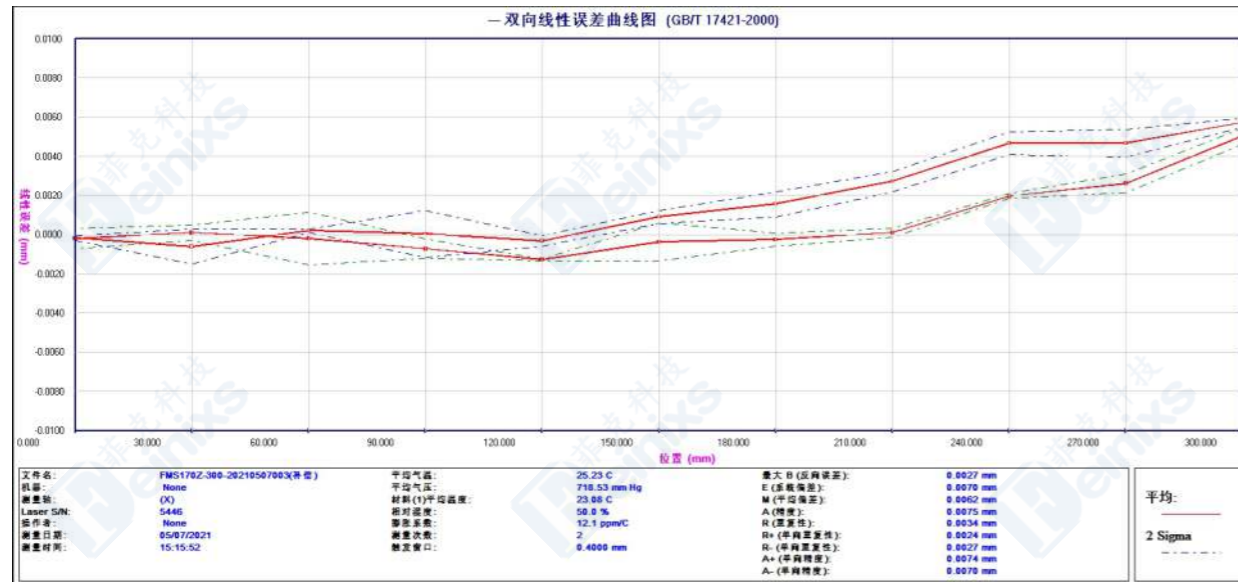
FMS170Z系列 直线电机大行程平移台

FMS170Z Linear Motor Large Stroke Stage

FMS170Z-300 FMS170Z-500 FMS170Z-1000



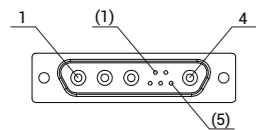
性能实测 ERROR CURVE



Each Stage is Tested with a Laser Interferometer. Product Identification and Traceability.

接线定义 HARDWARE CONNECTION

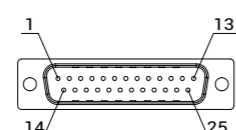
电机接口 Motor wiring diagram



大电流DB9

针脚	定义
1	U
2	V
3	W
4	PE
(1)	/
(2)	/
(3)	/
(4)	/
(5)	/

反馈接口 Encoder wiring diagram

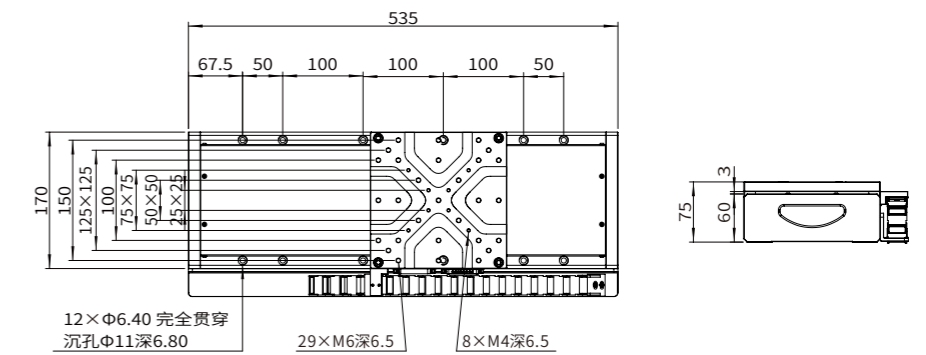
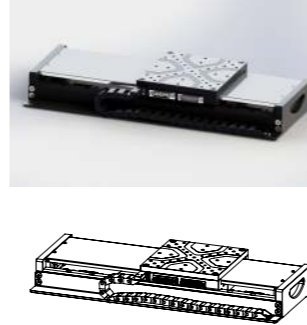


DB25公头

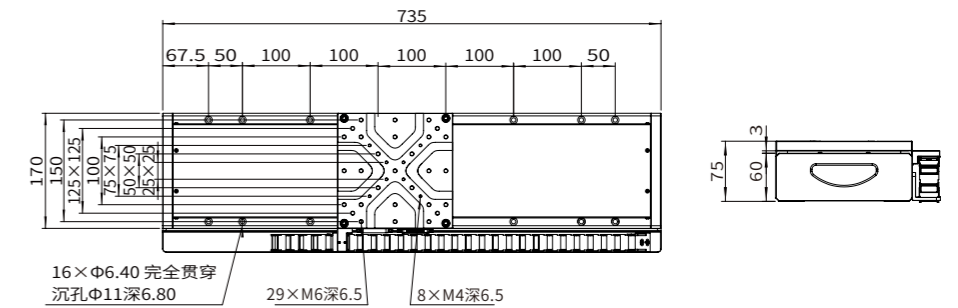
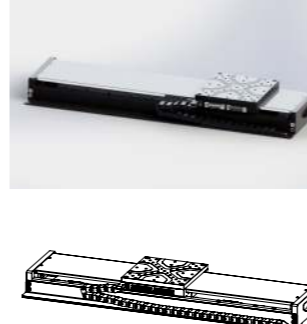
针脚	定义	针脚	定义
1	5V+	14	HA
2	0V	15	HB
3	A+	16	HC
4	A-	17	sin+
5	B+	18	sin-
6	B-	19	cos+
7	Z+	20	cos-
8	Z-	21	/
9	/	22	/
10	24V+	23	/
11	近端限位	24	/
12	远端限位	25	/
13	0V-		

产品图纸 DIMENSIONS

FMS170Z-300



FMS170Z-500



FMS170Z-1000

