

## FMSZ-P系列 压电机升降台

FMSZ-P Piezo Motor Vertical Stage

FMSZ85P-20 FMSZ115P-50



- 行程覆盖  
20mm、50mm
- 整体台面升降、断电自锁
- 开环分辨率纳米级，闭环分辨率0.1μm
- 免费标准版SDK  
Window、Linux环境下支持多种开发语言：C/C++、C#、Matlab、LabVIEW等
- 高性能控制器  
实现圆弧插补，直线插补
- 可选配EtherCAT总线控制

## 产品应用 APPLICATION FIELDS

- 真空 Vacuum
- 样品台 Sample Stage
- 姿态调整 Posture Adjustment
- 光学测试 Optical Test
- 光学设备 Optical Equipment

## 产品简介 OVERVIEW

针对迷你、微步、自锁，整体台面的应用，菲克科技开发了压电机升降台，采用瑞典进口压电机，瑞士进口高等级导轨。不仅仅具有微步能力，双向重复定位精度也很高，也可断电自锁。

For the application of mini, micro-step, self-locking, and integral table, Feinixs developed piezo motor vertical stage, which uses piezoelectric motors imported from Sweden and high-grade guide rails imported from Switzerland. Not only has micro-stepping, but also has high bi-directional repeatability, and self-locking when power off.

## 设计细节 FEATURES



紧凑结构设计  
更好适应有限空间的应用



精密研磨安装岛  
平面度高达2μm



进口高品质压电机  
纳米级分辨率，断电自锁



镀金实心针接口  
确保电气连接万无一失

## 组合搭配 TYPICAL ASSEMBLY



## 相关产品 RELATED PRODUCTS



## 产品参数 SPECIFICATIONS

Model	FMSZ85P-20	FMSZ115P-50
行程 Travel(mm)	20	50
负载 Load Capacity(Kg)[1]	1	2
分辨率 Resolution(μm)	0.1	0.1
最小步进量 Min.Incremental Motion(μm)[2]	0.3	0.3
单向重复定位精度/保证值 Undirection Repeatability[3]/Guaranteed(μm)[4]	±1	±1
单向重复定位精度/典型值 Undirection Repeatability/Typical(μm)	±0.5	±0.5
双向重复定位精度/保证值 Bi-Directional Repeatability/Guaranteed(μm)	±2	±2
双向重复定位精度/典型值 Bi-Directional Repeatability/Typical(μm)	±1	±1
定位精度/保证值 Accuracy[3]/Guaranteed(μm)	±5	±10
定位精度/典型值 Accuracy/Typical(μm)	±2	±5
最大速度 Max.Speed(mm/s)[5]	5	5
直线度 Straightness(μm)	10	10
平整度 Flatness(μm)	10	10
偏摆 Yaw(arcsec)	20	20
俯仰 Pitch(arcsec)	20	20
持续推力 Continuous Force(N)	20	40
保持力 Peak Force(N)	20	40
重量 Weight(Kg)	1.2	2.3

※ 备注

[1]: 垂直负载。

[2]: 最小运动增量不等同于分辨率，最小运动增量是指运动系统在连续、稳定情况下能够移动的最小量。一般来说，系统分辨率远小于最小运动增量。考虑传动结构和编码器对系统误差的影响，直线电机位移台与步进电机位移台相比，其最小运动增量更加接近于分辨率。

[3]: 精度测量数据是平台在水平放置的情况下使用激光干涉仪测量的数据，测量标准参照GB/T17421-2000。

[4]: 典型值和保证值的区别见技术指南。

[5]: 最大速度为典型值，根据负载和控制器的不同会有区别。

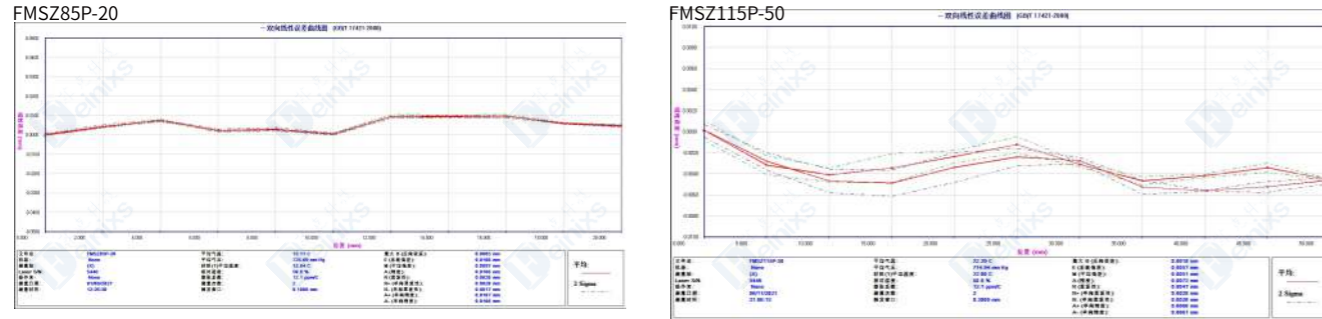
# FMSZ-P系列 压电机升降台

FMSZ-P Piezo Motor Vertical Stage

FMSZ85P-20 FMSZ115P-50



## 性能实测 ERROR CURVE

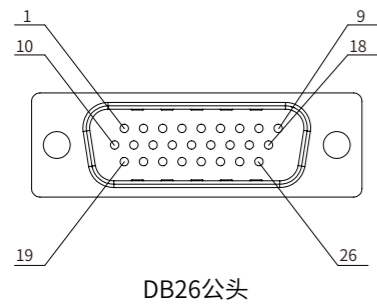


Each Stage is Tested with a Laser Interferometer. Product Identification and Traceability.

## 接线定义 HARDWARE CONNECTION

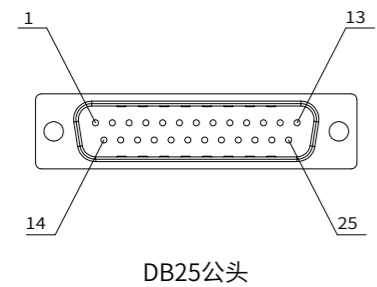
### 电气接口 Electric wiring diagram

FMSZ85P-20



针脚	定义	针脚	定义
1	0V	11	24V
2	A+	12	近端限位
3	A-	13	远端限位
4	B+	14	电机GND
5	B-	15	电机4
6	Z+	16	电机3
7	Z-	17	电机2
8	5V	18	电机1
9	/	19	/
10	0V	20	/

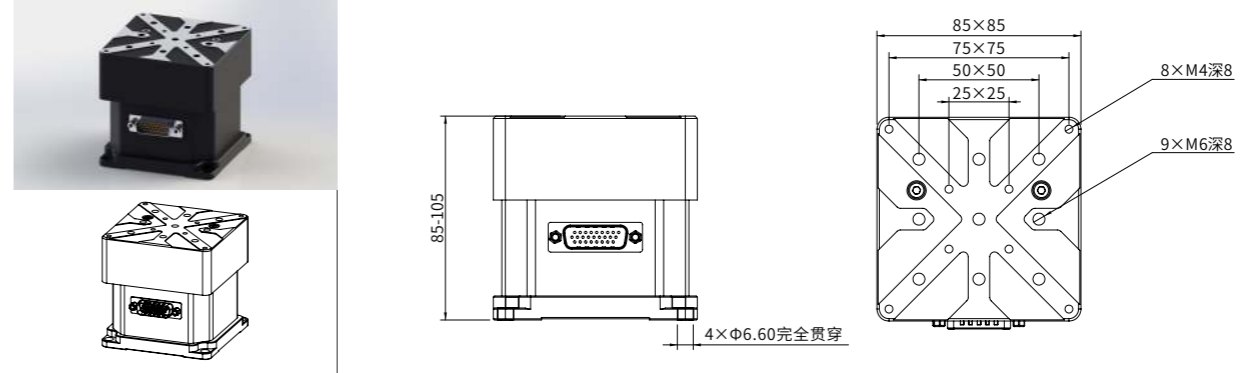
FMSZ115P-50



针脚	定义	针脚	定义
1	0V	11	24V
2	A+	12	近端限位
3	A-	13	远端限位
4	B+	14	电机GND
5	B-	15	电机4
6	Z+	16	电机3
7	Z-	17	电机2
8	5V	18	电机1
9	/	19	/
10	0V	20	/

## 产品图纸 DIMENSIONS

FMSZ85P-20



FMSZ115P-50

