

FMS80系列 步进电机高精度通用平移台

FMS80 Stepper Motor High-precision Stage

FMS80-50 FMS80-100 FMS80-150



- 行程覆盖
50mm、100mm、150mm
- 坚固的台身设计
可确保以150mm×150mm的最大行程进行可靠的XY轴组装
- 免费标准版SDK
Window、Linux环境下支持多种开发语言：C/C++、C#、Matlab、LabVIEW等

产品应用 APPLICATION FIELDS

- 光路切换 Optical Path Switching
- 教学仪器 Teaching Instrument
- 光学实验 Optical Experiment
- 通用设备 General Equipment

产品简介 OVERVIEW

FMS80系列步进电机高精度通用位移台结构小巧，性价比高。菲克科技极端的品控要求与装配工艺确保丝杆结构位移台具有±2μm的重复定位精度。位移台具有自锁性，控制简单，使用方便。作为通用位移台广泛应用于实验室与工业场景。

FMS80 series stepper motor high precision universal stages compact structure, high cost performance. The extreme product control and assembly process of Feinixs ensure that the screw structure stage has ±2μm repeatable positioning accuracy. The FMS80 is self-locking, easy to control and easy to use. As a universal stage, it is widely used in laboratory and industrial scenarios.

设计细节 FEATURES



台湾TBI/C7等级丝杠
消间隙处理
高精度运行的保证



上银H级不锈钢导轨
直线滚珠导轨
高精度运行的保证



特制旋钮
尺寸大
省力不伤手

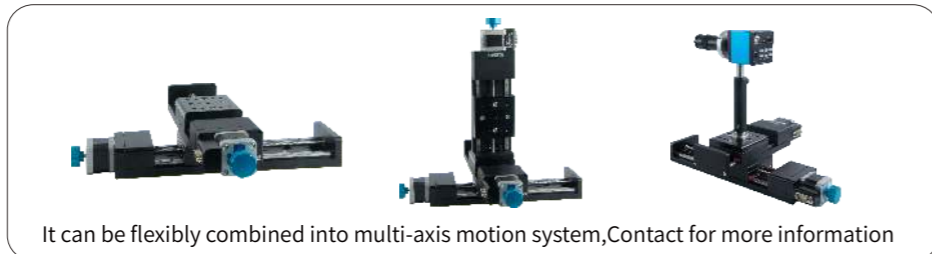


镀金实心针接口
确保电气连接万无一失



不锈钢联轴器
零间隙，强度高

组合搭配 TYPICAL ASSEMBLY



产品参数 SPECIFICATIONS

Model	FMS80-50	FMS80-100	FMS80-150
行程 Travel(mm)	50	100	150
负载 Load Capacity(Kg)[1]	10	10	10
分辨率 Resolution(μm)	0.625	0.625	0.625
最小步进量 Min.Incremental Motion(μm)[2]	1	1	1
单向重复定位精度/保证值 Undirection Repeatability[3]/Guaranteed(μm)[4]	±1	±1	±1
单向重复定位精度/典型值 Undirection Repeatability/Typical(μm)	±0.5	±0.5	±0.5
双向重复定位精度/保证值 Bi-Directional Repeatability/Guaranteed(μm)	±2	±2.5	±3
双向重复定位精度/典型值 Bi-Directional Repeatability/Typical(μm)	±1	±1	±1.5
定位精度/保证值 Accuracy[3]/Guaranteed(μm)	±10	±12	±15
定位精度/典型值 Accuracy/Typical(μm)	±5	±6	±8
最大速度 Max.Speed(mm/s)[5]	10	10	10
直线度 Straightness(μm)	10	12	15
平整度 Flatness(μm)	10	12	15
偏摆 Yaw(arcsec)	20	25	30
俯仰 Pitch(arcsec)	20	25	30
重量 Weight(kg)	1.6	1.8	2

※ 备注

[1]:水平放置下的中心垂直负载。

[2]:最小运动增量不等同于分辨率，最小运动增量是指运动系统在连续、稳定情况下能够移动的最小量。一般来说，系统分辨率远小于最小运动增量。考虑传动结构和编码器对系统误差的影响，直线电机位移台与步进电机位移台相比，其最小运动增量更加接近于分辨率。

[3]:精度测量数据是平台在水平放置的情况下使用激光干涉仪测量的数据，测量标准参照GB/T17421-2000。

[4]:典型值和保证值的区别见技术指南。

[5]:最大速度为典型值，根据负载和控制器的不同会有区别。

相关产品 RELATED PRODUCTS



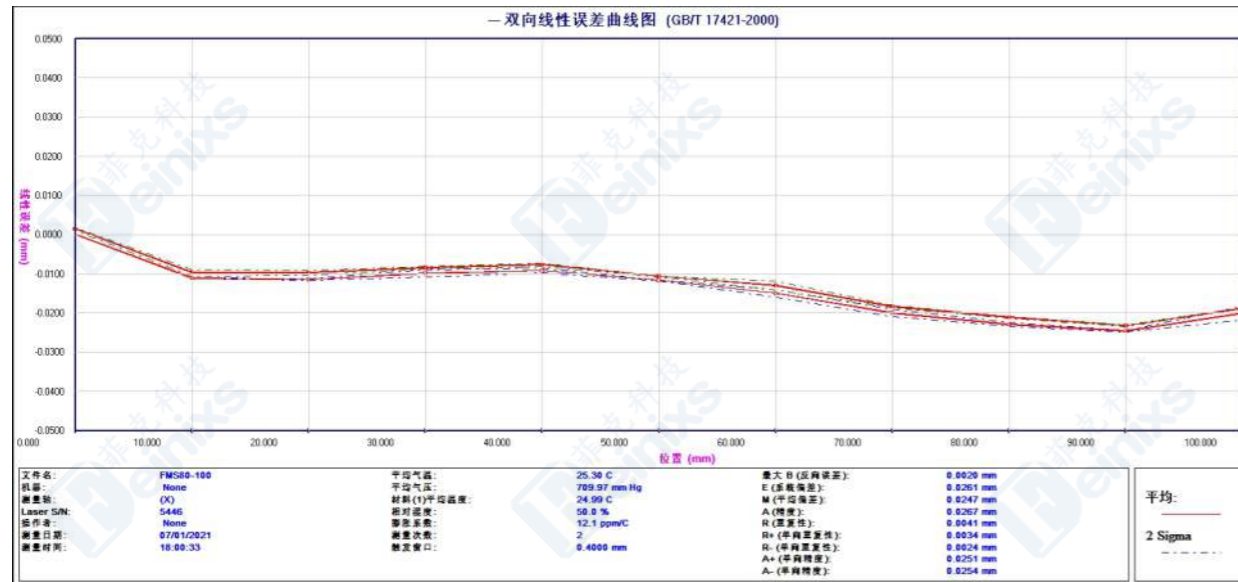
FMS80系列 步进电机高精度通用平移台

FMS80 Stepper Motor High-precision Stage

FMS80-50 FMS80-100 FMS80-150



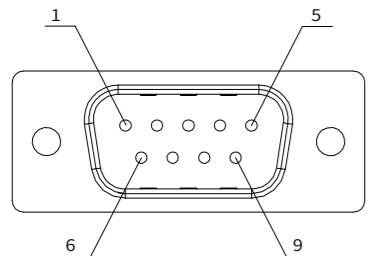
性能实测 ERROR CURVE



Each Stage is Tested with a Laser Interferometer. Product Identification and Traceability.

接线定义 HARDWARE CONNECTION

电气接口 Electric wiring diagram

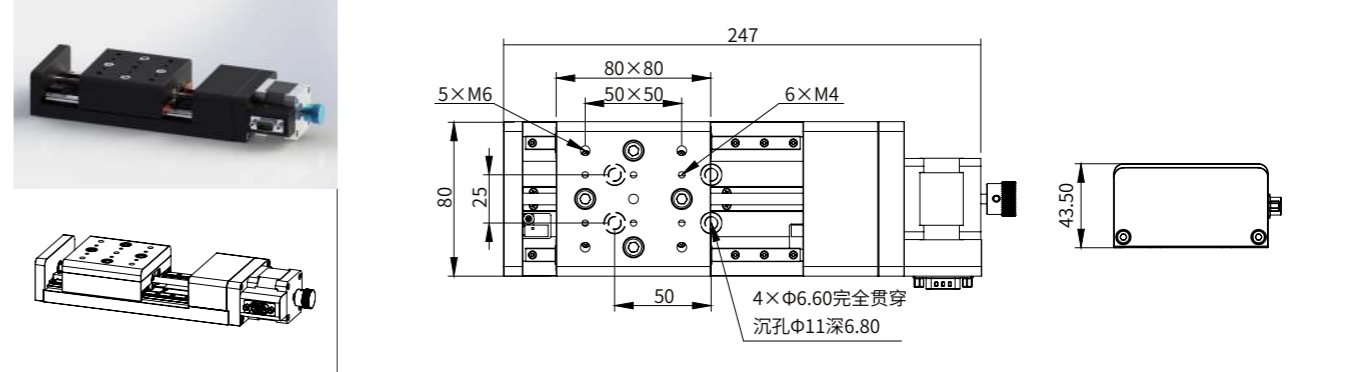


DB9公头

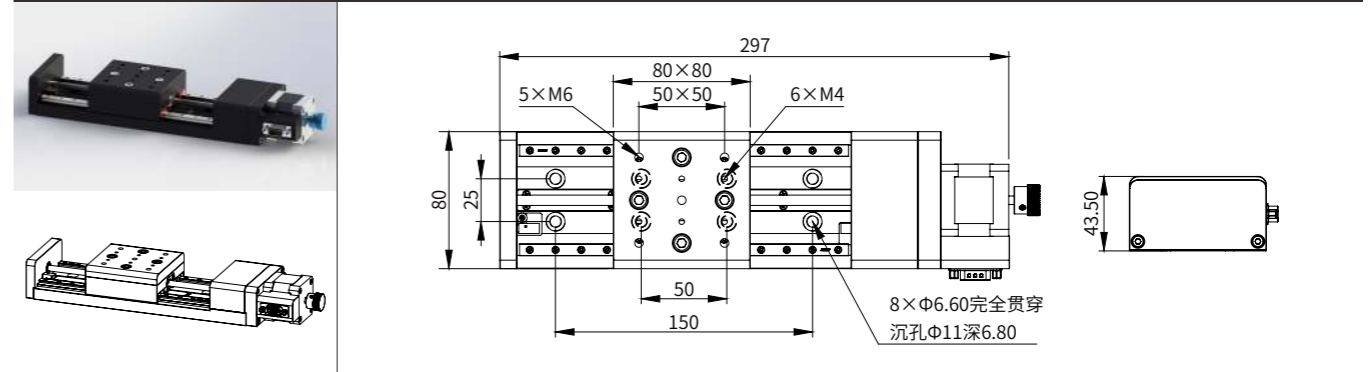
引脚	定义
1	24V+
2	近端限位
3	零点
4	远端限位
5	24V-
6	A+
7	A-
8	B+
9	B-

产品图纸 DIMENSIONS

FMS80-50



FMS80-100



FMS80-150

